

NÁVOD K OBSLUZE A INSTALACI

AKUMULAČNÍ NÁDRŽE

NADO 300/20v6



NADO 500/25v6

NADO 750/35v6

NADO 1000/45v6



Družstevní závody Dražice - strojírna s.r.o.
Dražice 69, 294 71 Benátky nad Jizerou
tel: +420 / 326 370 990
e-mail: info@dzd.cz

 **DRAŽICE**
ČLEN SKUPINY **NIBE**

www.dzd.cz

Tradice od roku 1956

OBSAH

1	POPIS	4
2	NÁVRH VHODNÉHO OBJEMU A INSTALACE NÁDRŽE	4
3	TECHNICKÉ PARAMETRY	5
4	DŮLEŽITÉ UPOZORNĚNÍ.....	6
5	TECHNICKÝ POPIS	7
6	ROZMĚRY A PŘIPOJENÍ.....	8
7	LIKVIDACE OBALOVÉHO MATERIÁLU A NEFUNKČNÍHO VÝROBKU	10

PŘED INSTALACÍ NÁDRŽE SI POZORNĚ PŘEČTĚTE TENTO NÁVOD!

Vážený zákazníku,

Družstevní závody Dražice - strojírna s.r.o. Vám děkují za rozhodnutí používat výrobek naší značky.



Výrobek není určen pro ovládání

- a) osobami (včetně dětí) se sníženými fyzickými, smyslovými nebo duševními schopnostmi nebo
- b) s nedostatečnými znalostmi a zkušenostmi, nejsou-li pod dohledem zodpovědné osoby nebo nebyly-li jí řádně proškoleny.

Výrobce si vyhrazuje právo na technickou změnu výrobku.

Výrobek doporučujeme používat ve vnitřním prostředí s teplotou vzduchu +2 °C až +45 °C a relativní vlhkostí max. 80 %.

Funkce a bezpečnost výrobku byla prověřena Strojírenským zkušebním ústavem v Brně.

Vydavatel Družstevní závody Dražice - strojírna s.r.o., Dražice 69, Benátky nad Jizerou, 294 71, Česká republika ujišťuje, že obal splňuje požadavky § 3 a 4 zákona č. 477/2001 Sb. o obalech a o změně některých zákonů, ve znění pozdějších předpisů.

Vyrobeno v České republice.

Význam piktogramů použitých v návodu



Důležité informace pro uživatele zásobníku.



Doporučení výrobce, jehož dodržování Vám zaručí bezproblémový provoz a dlouhodobou životnost výrobku.



POZOR!
Důležité upozornění, které musí být dodrženo.

1 POPIS

Akumulační nádrže slouží k akumulaci přebytečného tepla od jeho zdroje. Zdrojem mohou být kotel na tuhá paliva, tepelné čerpadlo, solární kolektory, krbová vložka atd. Některé typy nádrží dovolují kombinovat zapojení i více zdrojů.

Nádrže typu NADO slouží k ukládání tepla v topném systému a umožňují ohřev nebo předehřev TUV ve vnitřním nerezovém výměníku. Zařazení akumulace do topného systému s kotlem na tuhá paliva umožňuje optimální chod kotle na příznivé teplotě při provozu kotle. Přínos je hlavně v období optimálního chodu (tj. s maximální účinností), kdy se přebytečné neodebrané teplo akumuluje v nádrži.

Nádrže se vyrábějí v objemech 300, 500, 750 litrů a 1000 litrů. Nádrže a trubkové výměníky jsou vyráběny z oceli, bez úpravy vnitřního povrchu, vnější povrch nádrže je opatřen ochranným nátěrem. Jednotlivé verze jsou dále vybaveny trubkovými výměníkem a vnořeným nerezovým výměníkem o objemech 20, 23, 32 a 37 litrů a dvěma nátrubky G1½" mm s možností instalovat el. topné těleso řady TJ 6/4" s prodlouženou chladicí částí. Nádrže jsou vybaveny snímatelnou 80 mm silnou izolací se zámkem.

Typ NADO dovoluje přímý ohřev užitkové vody (TUV) v nerezovém výměníku nebo její předehřev pro další ohřívání vody. Zapojení s kotlem většinou dovoluje přímý ohřev TUV ve vnitřním nerez. Výměníku na požadovanou teplotu, naopak zapojení na solární kolektory nebo tepelné čerpadlo TUV jen předehřeje a je nutné zařadit další např. elektrický ohříváč, který dohřeje vodu na požadovanou teplotu nebo do akumulace nádoby namontovat elektrický dohřev, který umožňuje el. topné těleso řady TJ 6/4" s prodlouženou chladicí částí, maximálně 6 kW.

2 NÁVRH VHODNÉHO OBJEMU A INSTALACE NÁDRŽE

Návrh optimální velikosti akumulace nádrže provádí projektant, nebo osoba s dostatečnými znalostmi pro projektování topných soustav.

Instalace nádrže musí být provedena odbornou firmou nebo osobou, která tuto skutečnost potvrdí razítkem do záručního listu.



Při uvádění do provozu je třeba nejdříve napustit vodu do vnitřního nerezového výměníku pro TUV a udržovat v ní provozní tlak, teprve poté napouštět topnou vodu vnější akumulace nádrže, jinak hrozí poškození výrobku!



Výrobce výslovně upozorňuje, na správný postup při zkoušení těsnosti topného okruhu (radiátorů, spojů potrubí, podlahového topení, atd.) se zapojením akumulace nádrže. Nesmí dojít k nárůstu tlaku v prostoru topné vody akumulace nádrže nad maximální provozní tlak 0,3 MPa, při tlakování topného systému na vyšší než maximální provozní tlak může dojít k trvalému poškození vnitřního nerezového výměníku!

3 TECHNICKÉ PARAMETRY

		NADO 300/20v6	NADO 500/25v6	NADO 750/35v6	NADO 1000/45v6
OBJEM NÁDRŽE	l	358	475	772	999
OBJEM ZÁSOBNÍKU PRO OHŘEV TV	l	20	23	32	37
HMOTNOST	kg	106	134	165	197
VÝHŘEVNÁ PLOCHA NEREZOVÉHO VÝMĚNÍKU	m ²	4,5	6,25	8,5	10
VÝHŘEVNÁ PLOCHA VÝMĚNÍKU	m ²	1,6	2,2	2,2	3,3
MAXIMÁLNÍ TLAK NÁDRŽE	bar	3	3	3	3
MAXIMÁLNÍ TLAK NEREZOVÉHO VÝMĚNÍKU	bar	6	6	6	6
MAXIMÁLNÍ TLAK VÝMĚNÍKU	bar	10	10	10	10
MAXIMÁLNÍ PROVOZNÍ TEPLOTA VODY V NÁDOBĚ	°C	90	90	90	90
MAXIMÁLNÍ PROVOZNÍ TEPLOTA VE VÝMĚNÍKU	°C	90	90	90	90
MAXIMÁLNÍ PRACOVNÍ TEPLOTA V TOPNÉM VÝMĚNÍKU	°C	110	110	110	110
MNOŽSTVÍ TEPLÉ VODY 40°C PŘI TEPLOTĚ VODY V NÁDRŽI 53°C / PRŮTOK	l/(l/min)	*210 / 10	*260 / 10	490 / 10	*750 / 10
MNOŽSTVÍ TEPLÉ VODY 40°C PŘI TEPLOTĚ VODY V NÁDRŽI 80°C / PRŮTOK	l/(l/min)	*520 / 10	*650 / 10	1170 / 10	*1450 / 10
MAX. VÝKON EL. TOPNÉHO TĚLESA ŘADY TJ 6/4"	kW	2 x 4,5	2 x 6	2 x 6	2 x 6
TŘÍDA ENERGETICKÉ ÚČINNOSTI		C	C	C	C
STATICKÁ ZTRÁTA	W	97	91	114	148

* hodnota odvozena výpočtem

Tabulka 1

4 DŮLEŽITÉ UPOZORNĚNÍ

Zapojení vnitřní nádoby na TUV musí být v souladu s ČSN 06 0830, tedy na vstupu studené vody je nutný pojistný ventil.



Před uvedením do provozu doporučujeme spustit topný okruh a případné nečistoty, které jsou zachycené ve filtru vyčistit, poté je systém plně funkční.



Namontování nádrže se musí provést na takovém místě, se kterým se může jako s vhodným počítat, tzn., že zařízení musí být bez problémů přístupné pro eventuálně potřebnou údržbu, opravu nebo eventuální výměnu.

Mezi pojišťovací armaturou topného okruhu a akumulací nádrží nesmí být umístěna žádná uzavírací armatura!!



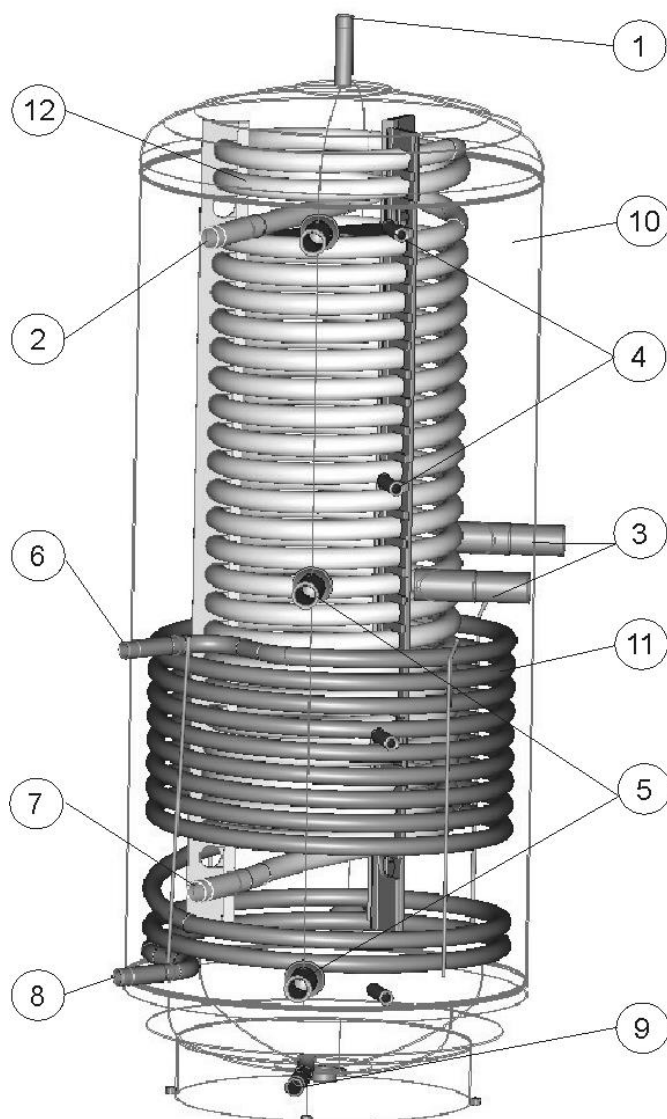
Doporučený provozní tlak v okruhu teplé vody 0,4 MPa. Na výstupu teplé vody doporučujeme nainstalovat zpětnou klapku a expanzní nádobu (min. 4 % objemu teplé vody v potrubí) pro eliminaci zpětných tlakových rázů.

Zásobník se smí používat výlučně v souladu s podmínkami uvedenými na výkonovém štítku a pokyny pro elektrické zapojení. Kromě zákonně uznaných národních předpisů a norem se musí dodržovat také podmínky pro připojení stanovené místními elektrickými a vodními podniky, jakož i návod na montáž a obsluhu.

Pokud zásobník nepoužíváte delší dobu než 24 hodin, popř. je-li objekt s ohřívačem bez přítomnosti osob, uzavřete přívod studené vody do zásobníku.

5 TECHNICKÝ POPIS

1. Odvzdušnění (výstup topné vody)
2. Výstup teplé vody G 1 ¼"
3. Nátrubek pro přídavné topné těleso TJ 6/4" s prodlouženou chladicí částí 2x
4. Nátrubek pro jímku čidla 4x G ½"
5. Nátrubek pro připojení dalšího zdroje topné vody 6x G 1 ¼"
6. Vstup do výměníku G 1" (SOLAR)
7. Vstup studené vody G 1 ¼"
8. Výstup z výměníku G 1" (SOLAR)
9. Nátrubek pro vypouštění G 1"
10. Ocelová nádoba
11. Výměník pro připojení solárních kolektorů (tepelného čerpadla)
12. Vnořený nerezový výměník pro ohřev užitkové vody průtokem

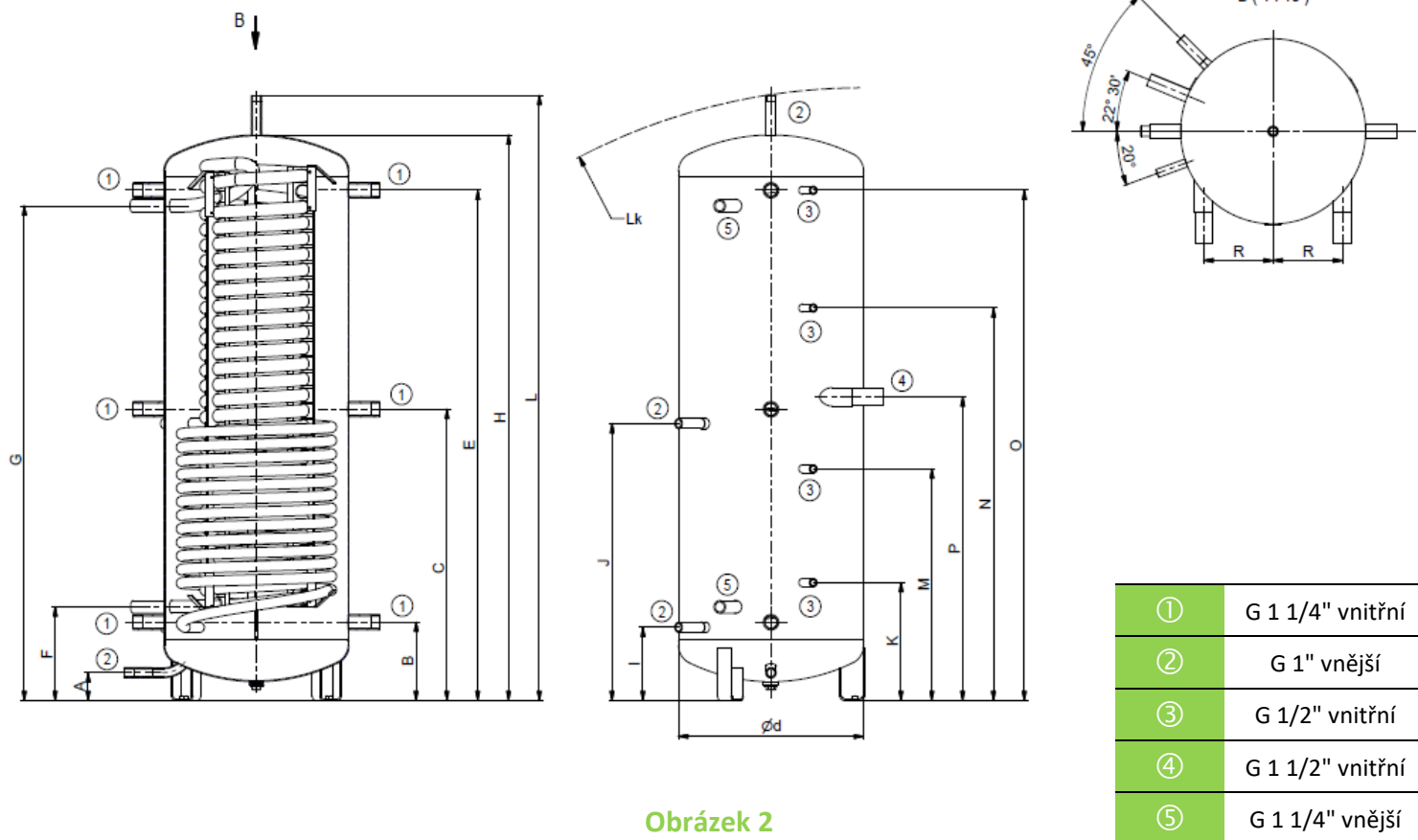


Nádrž NADO 300/20 v6 je jiné konstrukce, ale nátrubky o stejné dimenzi mají i stejnou funkci.

Obrázek 1

6 ROZMĚRY A PŘIPOJENÍ

NADO 500/25v6, 750/35v6, 1000/45v6



Obrázek 2

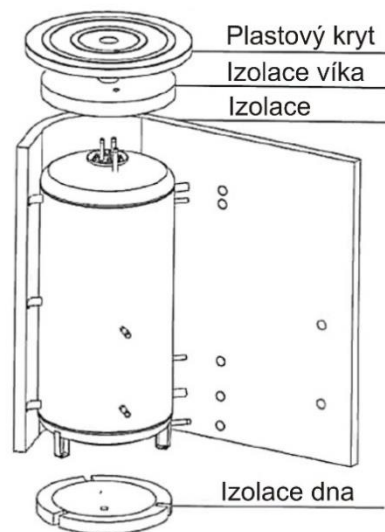
NADO	A	B	C	d	E	F	G	H	I	J	K	L	Lk	M	N	O	P	R
500/25v6	100	262	952	600	1662	312	1612	1847	245	905	392	1970	1990	762	1282	1662	992	225
750/35v6	100	280	1018	750	1680	320	1680	1903	270	884	415	2030	2050	742	1219	1695	1017	290
1000/45v6	100	297	1040	850	1700	380	1700	1916	280	980	463	2040	2060	755	1213	1715	1040	340

Tabulka 2

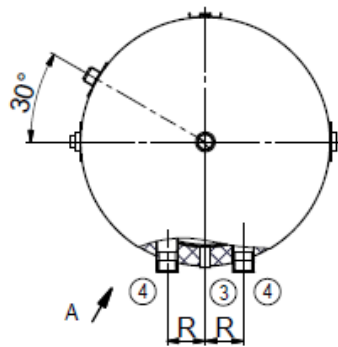
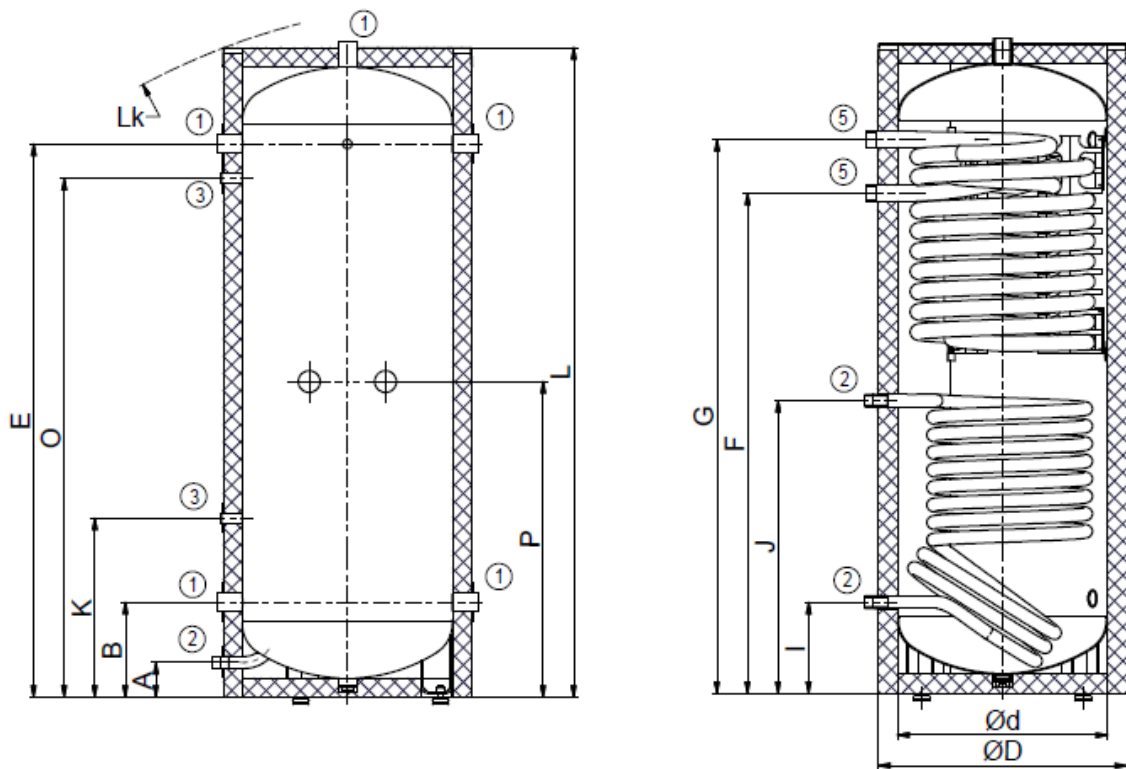
Tepelná izolace: NEODUL LB PP

Izolace NEODUL o síle 80 mm. Součástí jsou horní kryt, kryt přírub a krytky otvorů.

Izolaci doporučujeme nasazovat při pokojové teplotě. Při teplotách výrazně nižších než 20 °C dochází ke smrštění izolace, které znemožňuje její snadnou montáž!!



Obrázek 3



Obrázek 4

①	G 1 1/4" vnitřní
②	G 1" vnější
③	G 1/2" vnitřní
④	G 1 1/2" vnitřní
⑤	G 1 1/4" vnější

A	B	d	D	E	F	G	I	J	K	L	Lk	O	P	R
80	238	550	670	1438	1299	1440	228	756	458	1705	1820	1348	816	100

Tabulka 3

7 LIKVIDACE OBALOVÉHO MATERIÁLU A NEFUNKČNÍHO VÝROBKU

Za obal, ve kterém byl výrobek dodán, byl uhrazen servisní poplatek za zajištění zpětného odběru a využití obalového materiálu. Servisní poplatek byl uhrazen dle zákona č. 477/2001 Sb. ve znění pozdějších předpisů u firmy EKO-KOM a.s. Klientské číslo firmy je F06020274. Obaly ze zásobníku vody odložte na místo určené obcí k ukládání odpadu. Vyřazený a nepoužitelný výrobek po ukončení provozu demontujte a dopravte do střediska recyklace odpadů (sběrný dvůr) nebo kontaktujte výrobce.



1-1-2024