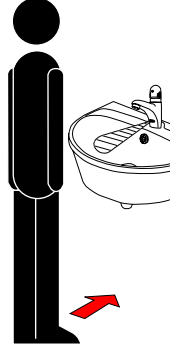


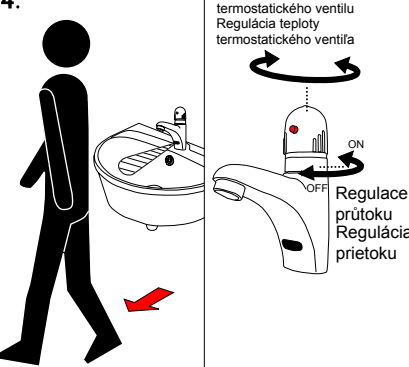
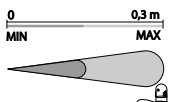






## Automatická termostatická umyvadlová baterie SLU 24B, SLU 24DB Automatická termostatická umývadlová batéria SLU 24B, SLU 24DB

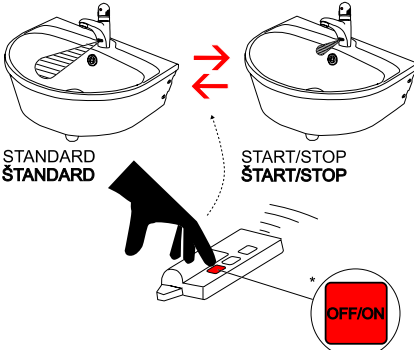
**Standartní funkce, Štandardná funkcia**

<p>1.</p> 	<p>2.</p> 	<p>3.</p> 	<p>4.</p>  <p>Regulace teploty termostatického ventilu Regulácia teploty termostatického ventilu</p> <p>Regulace průtoku Regulácia prítoku</p>
	<p>automatické vypnutí 5 min automatické vypnutie 5 min</p>	<p>nastavitelný interval vyp. vody nastavitelný interval vyp. vody</p>	

**Vlastnosti**

 <p>0 0,3 m MIN MAX</p>  <p><b>cm</b> <b>AUTOMATICKY</b></p> <p>1. AUTOMATICKÉ NASTAVENÍ 2. NASTAVITELNÉ* 1. AUTOMATICKÉ NASTAVENIE 2. NASTAVITELNÉ*</p>	 <p>0,25 - 7,75 sec</p>  <p>1. AUTOMATICKY 0,25 sec. 2. NASTAVITELNÉ* NASTAVITELNÉ*</p>	 <p><b>OFF/ON</b></p> <p>* pro další informace čtěte návod na SLD 03 * pre ďalšie informácie preštudujte návod na SLD 03</p>
<p>snímaná zóna 0,0 - 0,3 m</p>	<p>prodleva vyp. vody 0,25 - 7,75 sec oneskorenie vyp. vody 0,25 - 7,75 sec</p>	<p>zmačkni OFF/ON stlač OFF/ON</p>

**Přepnutí STANDARD ↔ START/STOP  
Prepnutie ŠTANDARD ↔ ŠTART/STOP**



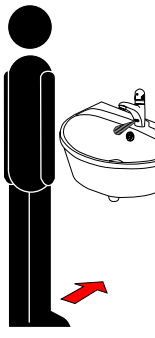
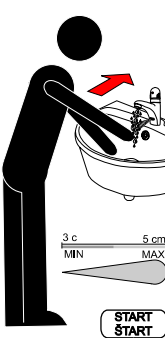

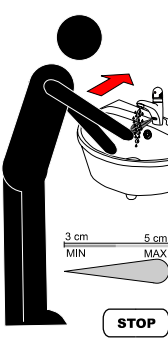
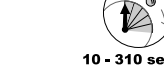

STANDARD  
ŠTANDARD

START/STOP  
ŠTART/STOP

**OFF/ON**

\* ZMAČKNI ... max 5 sek. ... ZMAČKNI  
\* STLAČ ... max 5 sek. ... STLAČ

**START/STOP funkce, ŠTART/STOP funkcia**

<p>1.</p> 	<p>2.</p>  <p>3 cm 5 cm MIN MAX</p> <p><b>START</b> ŠTART</p>	<p>3.</p> 	<p>4 a.</p>  <p>3 cm 5 cm MIN MAX</p> <p><b>STOP</b></p>	<p>4 b.</p>  <p>10 - 310 sec</p>  <p>1. AUTOMATICKY 310 sek. 2. NASTAVITELNÉ* NASTAVITELNÉ*</p> <p><b>STOP</b></p>
---	--	---	---	--

**Doporučené příslušenství**

SLA 09	Lithiová baterie 9V/1300 mAh, typ U9VL, životnost cca 2 roky při 4000 sepnutích měsíčně
SLD 03	Univerzální dálkové ovládání

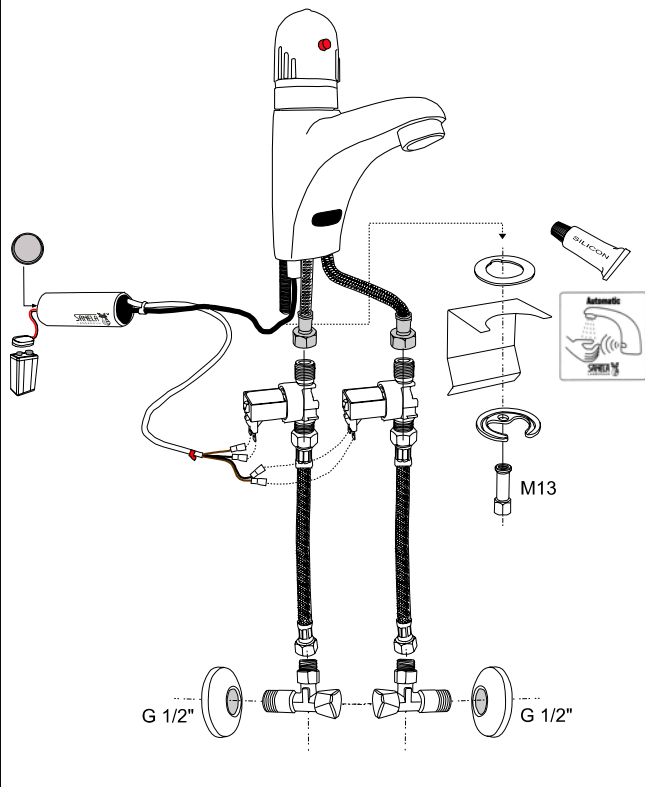
**Doporučené príslušenstvo**

SLA 09	Lithiová batéria 9V/1300 mAh, typ U9VL, životnosť cca 2 roky pri 4000 zopnutiach mesačne
SLD 03	Univerzálne diaľkové ovládanie

Specifikace dodávky, Špecifikácia dodávky

SLU 24B

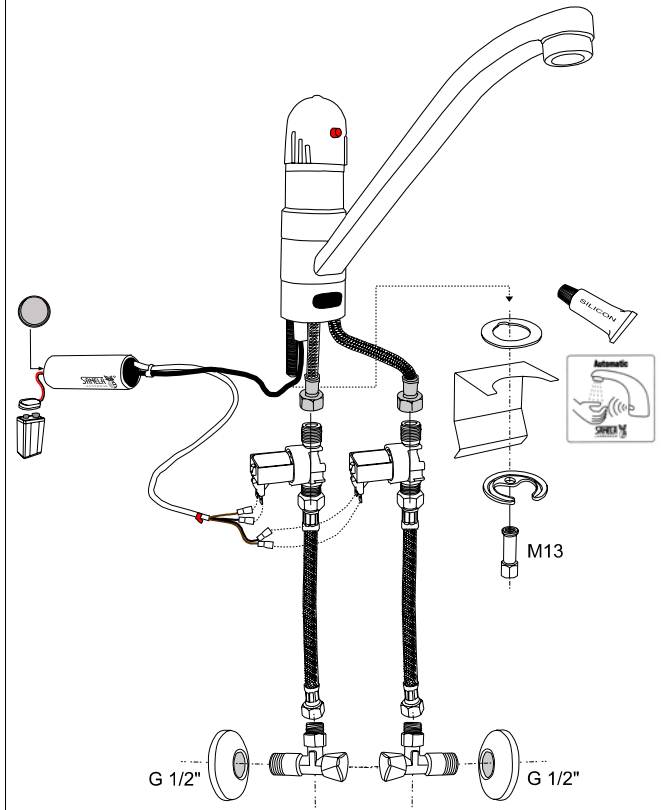
Obj. č. 03245



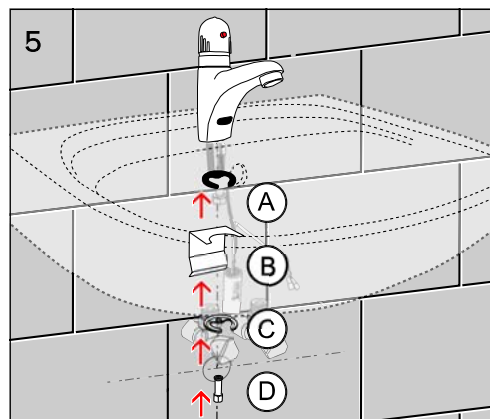
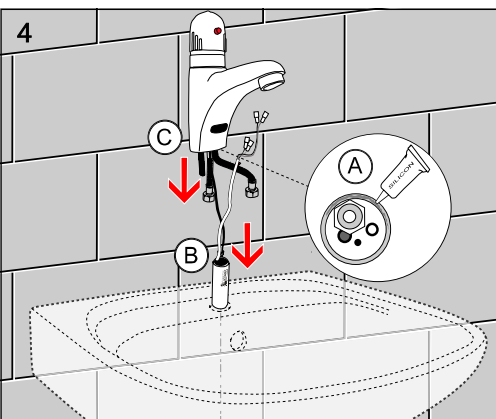
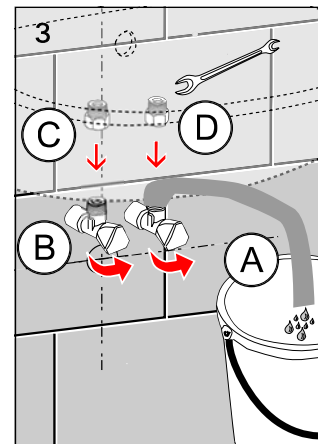
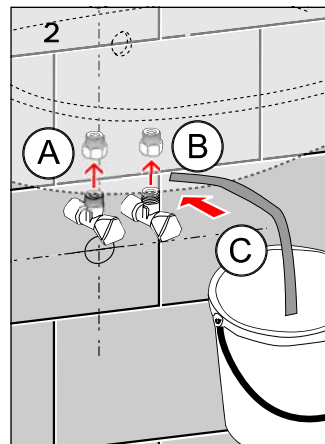
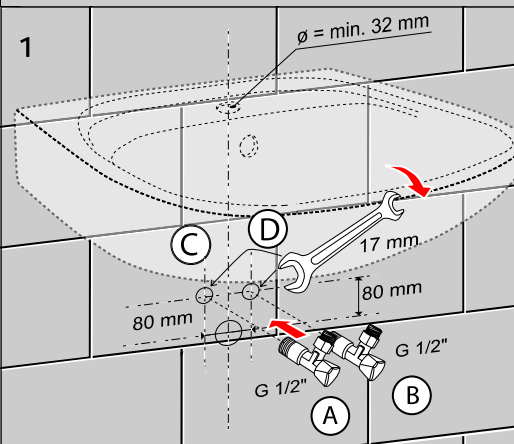
Specifikace dodávky, Špecifikácia dodávky

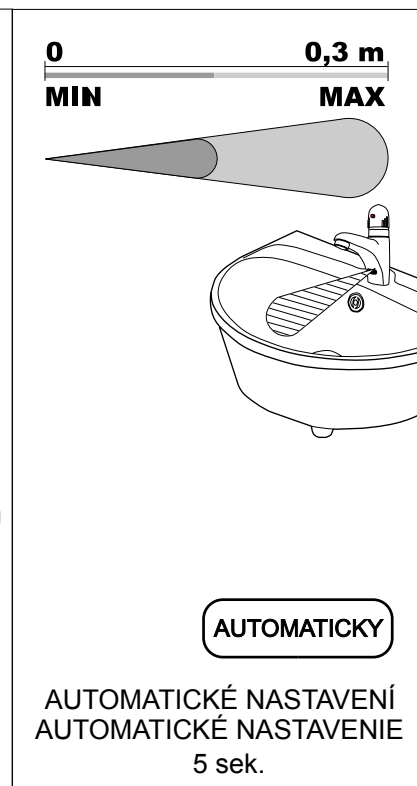
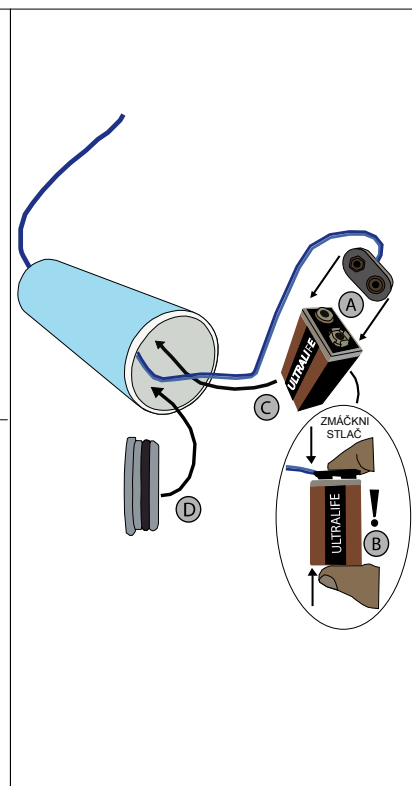
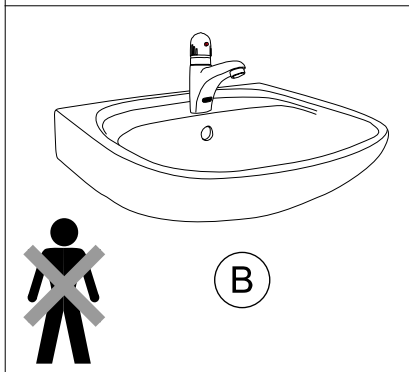
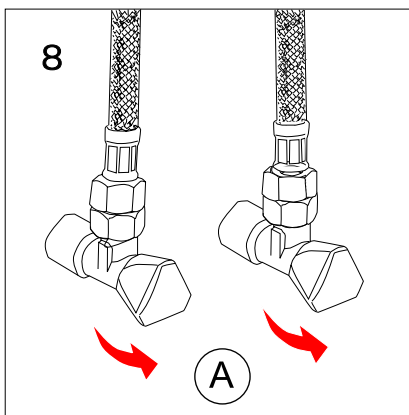
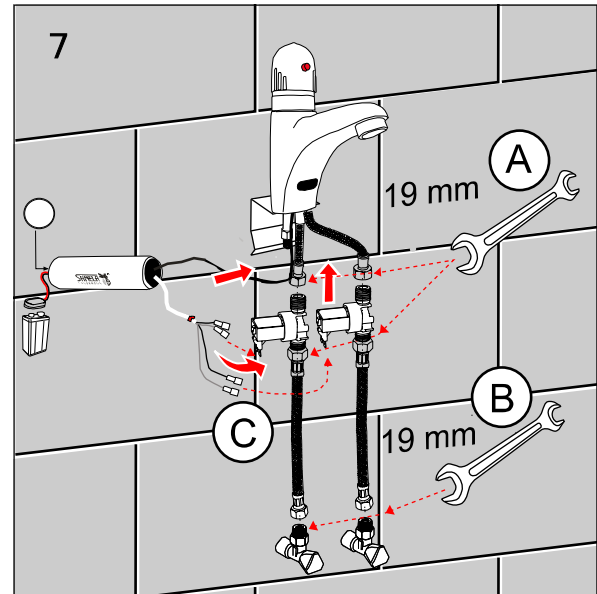
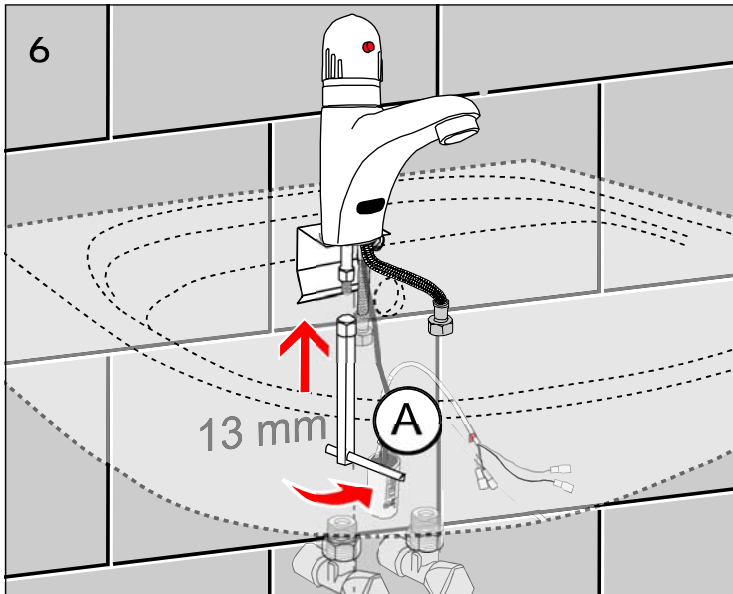
SLU 24DB

Obj. č. 13242



Instalace, Inštalácia

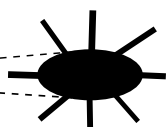




Servis	
<ul style="list-style-type: none"> <li>vzhledem k možnosti zanesení ventilu nečistotami z vody je doporučeno provést 1x ročně kontrolu sítka elektromagnetického ventilu, dotažení šroubových spojů a dosadacích ploch konektorů</li> <li>veškeré nerezové díly je možné čistit pouze vodou, mýdlem a měkkým hadrem, v žádném případě není možné použít agresivní a abrazivní čisticí prostředky</li> <li>po vybalení výrobku je nutné s obalem postupovat podle zákona o obalech</li> <li>výrobce ujišťuje, že na výrobek je vydáno prohlášení o shodě v souladu se zákonem č. 22/1997 Sb.</li> </ul>	


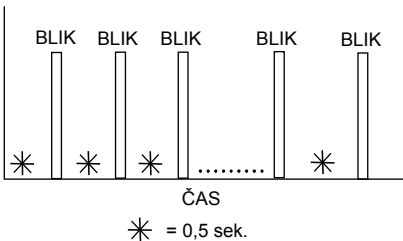

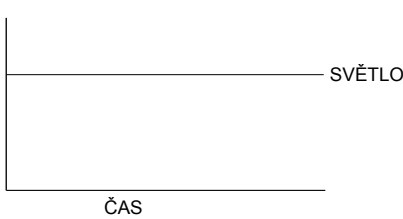
Servis	
<ul style="list-style-type: none"> <li>vzhľadom k možnosti zanesenia ventilu nečistotami z vody sa doporučuje previesť 1x ročne kontrolu sítka elektromagnetického ventilu, dotiahnutia skrutkových spojov a dosadacích plôch konektorov</li> <li>všetky nerezové diely je možné čistiť iba vodou, mydlom a jemnou handričkou, v žiadnom prípade nie je možné použiť agresívne a abrazívne čistiace prostriedky</li> <li>po vybalení výrobku je potrebné s obalom postupovať podľa zákona o obaloch</li> <li>výrobca garantuje, že na výrobok je vydávané prehlásenie o shode v súlade so zákonom č. 22/1997 Sb.</li> </ul>	


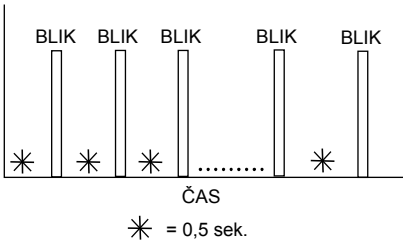
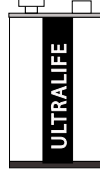
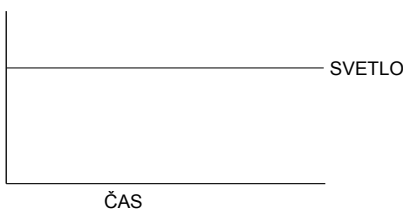
## Kontrola stavu napájecí baterie, Kontrola stavu napájacej batérie



INDIKACE  
INDIKÁCIA

TYP BATERIE  
Lithiová baterie 9V/1300 mAh  
typ U9VL  
TYP BATÉRIE:  
Lithiová batéria 9V/1300 mAh  
typ U9VL

BATERIE	INDIKACE	ELEKTRONICKÝ SYSTÉM	VÝMĚNA BATERIE
 10 ...0 % KAPACITA		ZAPNUT	DOPORUČENÁ
 0 % KAPACITA		VYPNUT	NEZBYTNĚ NUTNÁ

BATÉRIA	INDIKÁCIA	ELEKTRONICKÝ SYSTÉM	VÝMĚNA BATÉRIE
 10 ...0 % KAPACITA		ZAPNUŤ	DOPORUČENÁ
 0 % KAPACITA		VYPNUŤ	POTREBNÁ