

Technický list

Závěsné elektrické zásobníkové ohřívače vody

EOV 30 – 200



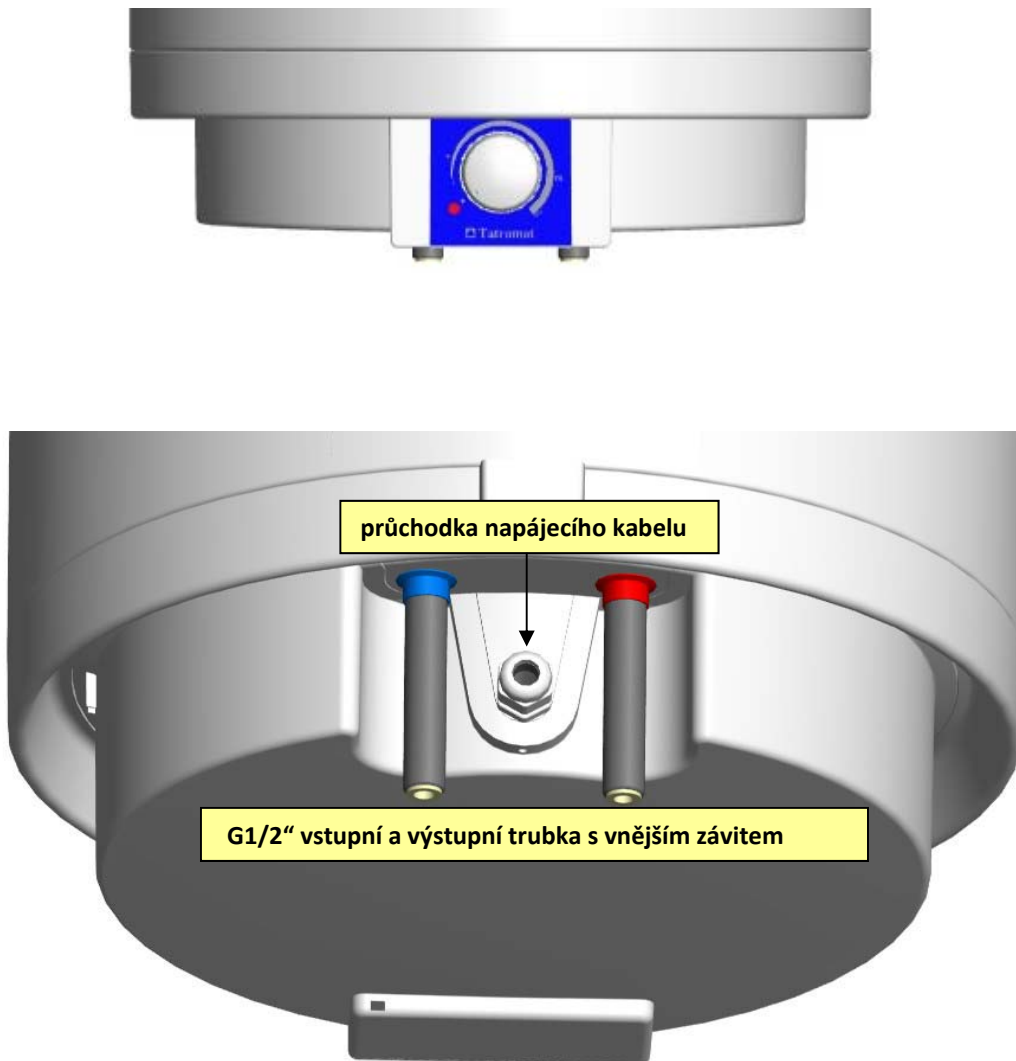
Popis

Produktovou řadu EOV ... tvoří zásobníkové nástěnné elektrické ohřívače vody ve válcovém provedení. Vnitřní nádrž ohřívače je opatřena speciálním vysoce kvalitním smaltem a následně vypálena při konstantní teplotě 850°C.

Voda je ohřívána nerezovou topnou přírubou s trubkovým topným tělesem o výkonu 2kW u ohřívačů vody o objemu 30 - 150l a 3kW u 200 l verze. Pomocí otočného voliče regulátoru teploty je možné plynulé nastavení teploty od 7°C - 75°C. Zásobníky jsou vybavené hořčíkovou anodou, jejíž velikost splňuje přísné požadavky německé normy DIN 4753. Pro pohodlnou kontrolu aktuální teploty vody v ohřívači slouží indikátor teploty, umístěný na přední straně vnějšího pláště.

Vnější plášť je zhotovený z lakovaného plechu, což zabezpečuje dlouhou životnost i vhodnost do každého prostředí. Barva vnějšího pláště je vhodná i do exteriéru, díky čemuž je odolnější vůči světlu, vlhkosti a vlivům prostředí. Ohřívače jsou určeny pro svislou montáž na stěnu.

Kapilární termostat, ovladatelný zvenku otočným voličem, zabezpečuje plynulý ohřev vody na požadovanou nastavenou teplotu až do 75°C. Po nahřátí celého objemu se těleso opět vypne a voda je udržována na požadované teplotě. Ovládání otočným regulátorem je dobře viditelné, přístupné z přední strany ohřívače a je příznačné svojí jednoduchostí.

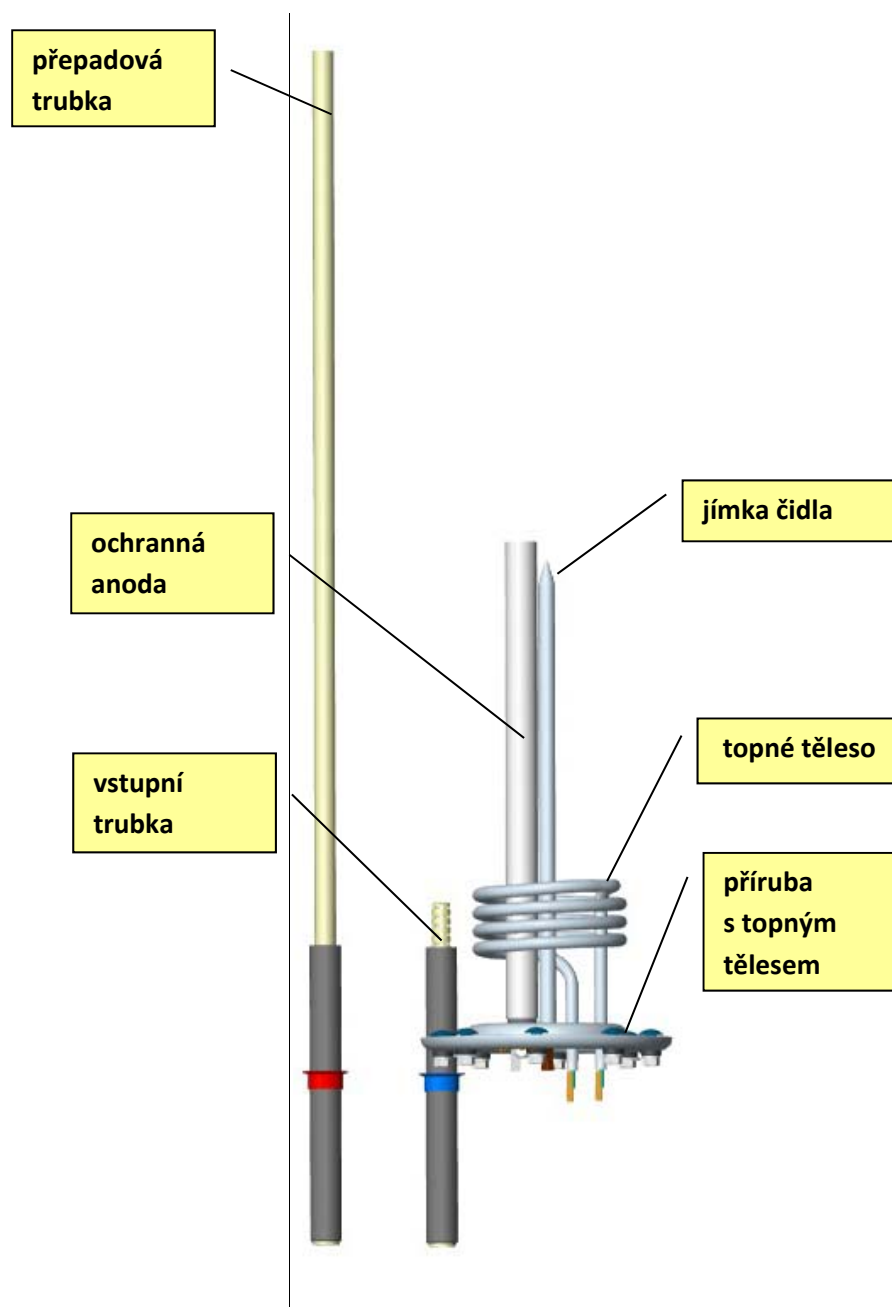


Ohřivače jsou vybaveny termostatem a dodatečnou ochranu zabezpečuje tepelná bezpečnostní pojistka, která v případě poruchy odpojí topné těleso od elektrického napájení a tím zamezí nežádoucímu ohřevu. Vypínací teplota tepelné bezpečnostní pojistky je 90-5°C. V případě jejího vybavení, je možné ji po odstranění příčiny resetovat.

Ohřivače vody jsou vybavené ochranou proti mrazu. Pokud teplota vody v ohřivači klesne pod 7°C, automaticky se aktivuje topné těleso a ohřeje jednorázově vodu v zásobníku na 20°C. Tím se zamezí zamrznutí vody v ohřivači.

POZOR, ohřivač musí být zapojený v elektrické síti a ochrana se nevztahuje na vodovodní potrubí.

Příruba s topným tělesem EOV



Utahovací moment příruby: 5 Nm +2/ -1 Nm

Objednávací čísla:

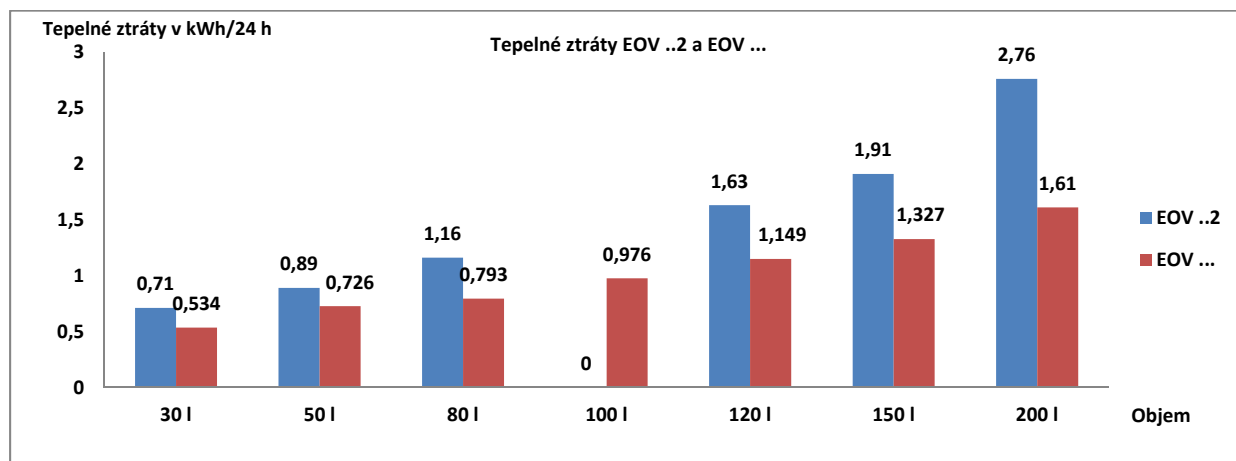
| Značka | Název | 30 l | 50 l | 80 l | 100 l | 120 l | 150 l | 200 l |
|----------|---------|--------|--------|--------|--------|--------|--------|--------|
| Tatramat | EOV ... | 232103 | 232104 | 232105 | 232106 | 232107 | 232108 | 232109 |

Jedinečné znaky

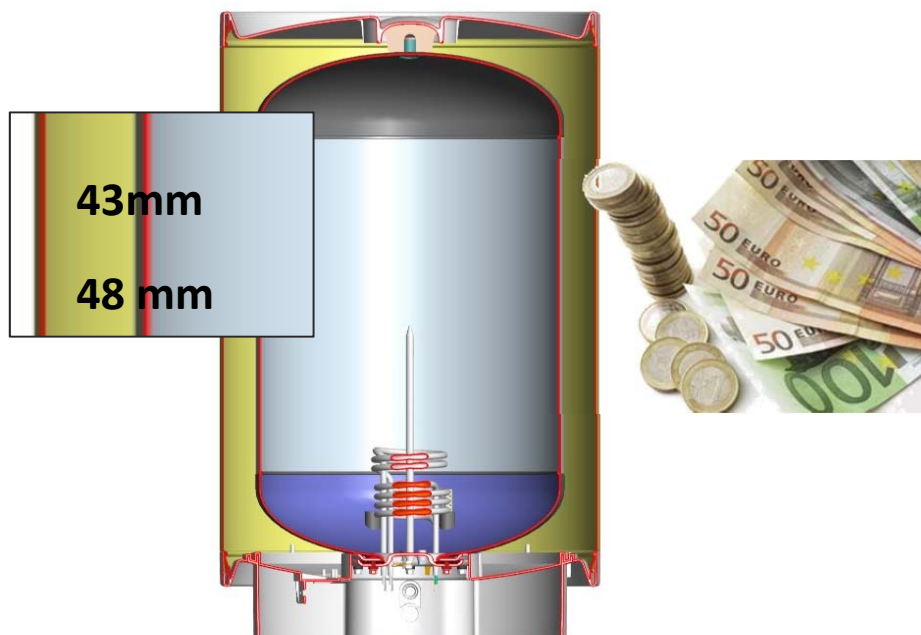
Elektrické ohřívače typové řady EOv jsou jedinečné svojí kvalitou, designem připraveným špičkovými německými designéry i svými provozními vlastnostmi.

Přístroje EOv 30 až 200 splňují náročná kritéria normy EN 50440 Směrnice o efektivitě a spotřebě energie zařízení pro ohřev vody, která nabude platnosti v tomto roce (2013).

Tím potvrzují svoji úspornost a nízkou provozní energetickou náročnost. Díky nejmodernějším technologiím, postupem a know how využitým při vývoji těchto ohřívačů vody, bylo možné extrémně snížit spotřebu el. energie v pohotovostním režimu, tzv. tepelnou ztrátu. Oproti přístrojům předchozí typové řady EOv ..2 jsou tepelné ztráty téměř o 1/3 nižší. Například tepelné ztráty byly u předchozího EOv 82 1,16 kWh/24h a u nového EOv 80 jsou jen 0,79 kWh/24h.



Jedním z nejdůležitějších prvků, kromě konstrukce, ovlivňujících hodnoty tepelných ztrát je typ a tloušťka tepelné izolace. Ta zabezpečuje, aby teplo zůstávalo tam, kde má, tedy uvnitř nádrže a nevyzařovalo do okolí. Ohřívač vody takto může splnit svoji primární funkci a to ohřev a akumulaci teplé vody. Ohřívače EOv disponují izolací z tvrdé dvojsložkové PU pěny o tloušťce 43 mm (u objemu 30 a 50 l) a 48 mm (u objemu 80-200 l).



Díky nejmodernější konstrukci nádrže a konceptu vstupu a výstupu vody je možné odebrat z ohřivačů při jejich nastavení na teplotu 60°C nadprůměrné množství smíšené vody. Například u 50 l ohřivače je možné vypustit na jeden odběr, uskutečňovaný **bez zapnutého ohřevu** vody, až 99 l vody o teplotě 40°C. U 120 l ohřivače je to až 224 l vody o teplotě 40°C

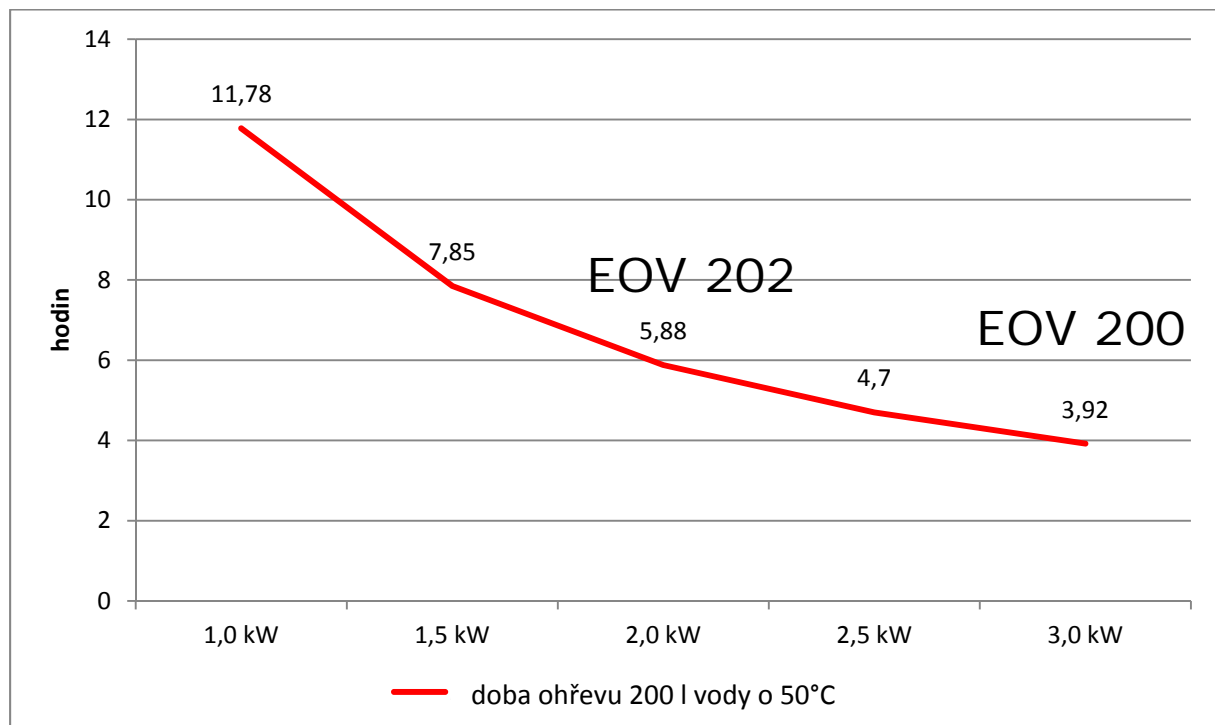
50l bez dohřívání:



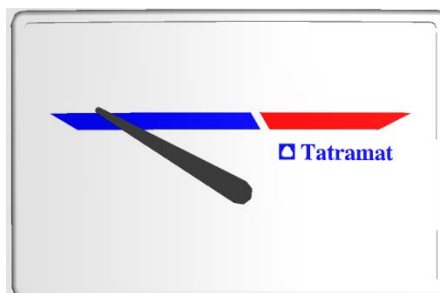
120l bez dohřívání:



EOV 200 disponuje elektrickým tělesem o výkonu 3 kW, což má za následek zkrácení doby ohřevu vody oproti EOV 202 (2,2 kW).



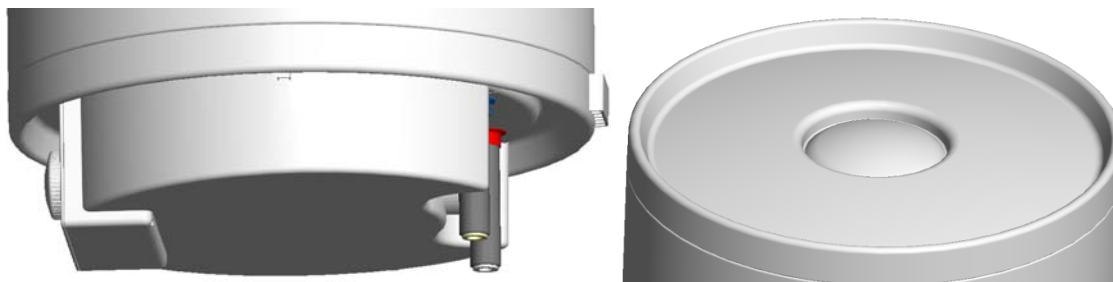
Pro jednoduchou a pohodlnou kontrolu teploty vody jsou ohřivače vybaveny indikátorem teploty:



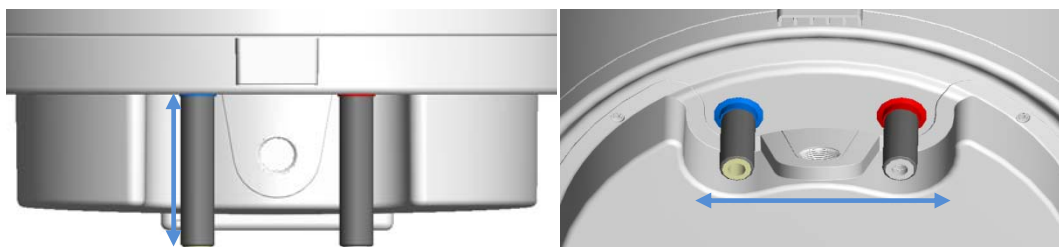
Všechna topná tělesa ohřivačů EOV jsou zhotovena z ušlechtilé ocele a jsou vyráběna firmou Stiebel Eltron v Německu. Splňují nejpřísnější kritéria a jsou podrobována náročným zátěžovým testům.



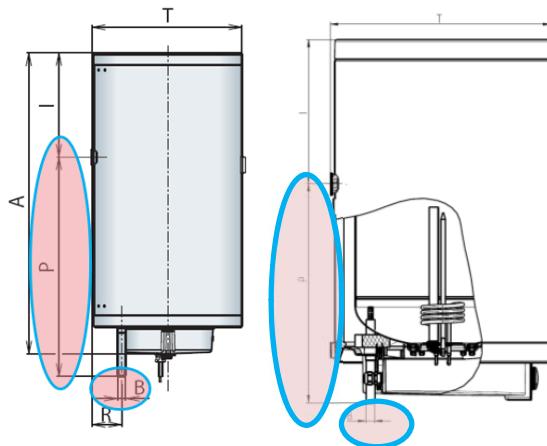
Víko i dno vnějšího pláště byly přizpůsobené tak, aby byla umožněna **jednoduchá manipulace** s přístrojem při přenášení nebo při montáži ohřivače na stěnu.



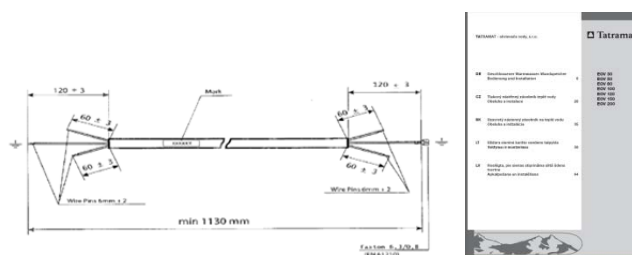
Tvar zadní části víka a prodloužené připojovací trubky umožňují **bezproblémové zapojení** do vodovodních rozvodů. Víko **není nutné demontovat** ani při montáži pojistného ventilu.



Aby byla zabezpečena **kompatibilita s předcházejícími ohřivači** vody EOV ..2, byly zachované potřebné rozměry, jako například připojovací trubky G ½'' či vzdálenost závěsu na stěnu od konce připojovacích trubek.



Všechny ohřivače vody této produktové řady jsou vybavené **1m dlouhým napájecím kabelem** bez zástrčky a novým, upraveným návodem na obsluhu.

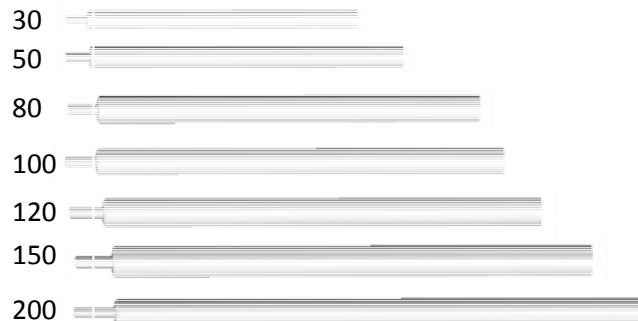


Víko i dno vnějšího pláště jsou zhotovené z masivního 2,5 mm silného plastu odolného vůči vlhkosti, vysoké i nízké teplotě. Plechový vnější plášť je lakovaný speciální barvou a následně vypalovaný ve vysokoteplotní peci. Tato barva je vhodná i do exteriéru. Takto se zabezpečí konstantnost vizuálního dojmu zařízení a i po dlouhém čase v nepříznivém prostředí se zamezí korozi či změně barevného odstínu.

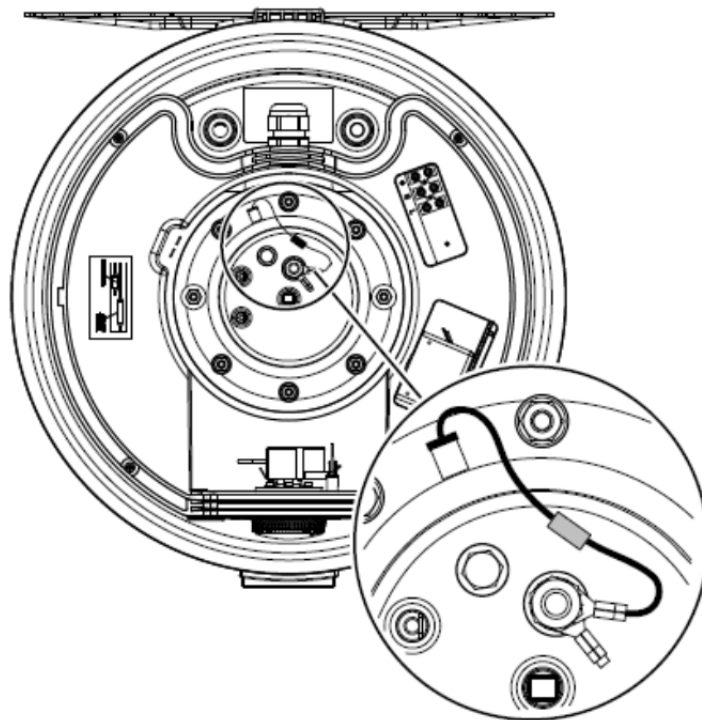
Vnitřní nádrž je smaltovaná vysoce kvalitním smaltem se speciálním složením CoPro. Tatramat byl jako první společnost ve střední a východní Evropě oceněný prestižním certifikátem kvality pro smaltované produkty, který uděluje po náročném auditu Evropská komora výrobců smaltu (European Enamel Authority- EEA). Vnitřní nádrž je smaltovaná z **obou stran**. Tím se zabezpečí ještě delší životnost produktu.



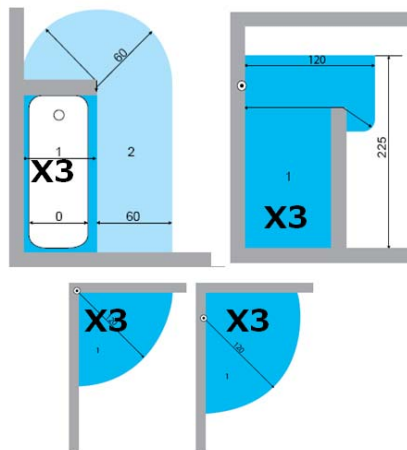
Doplňkovou ochranu proti korozi, kromě kvalitního smaltování, tvoří i hořčíková anoda. Ta je dimenzovaná podle nejpřísnější normy v EU **DIN 4753**, která předpisuje velikost anody v závislosti na smaltované ploše.



Příruba s topným tělesem je vybavená vyrovnávacím odporem s hodnotou 560 Ohmů. Ten zabraňuje působení anody na topné těleso a přírubu. To přispívá k delší životnosti anody a tedy i celého produktu.



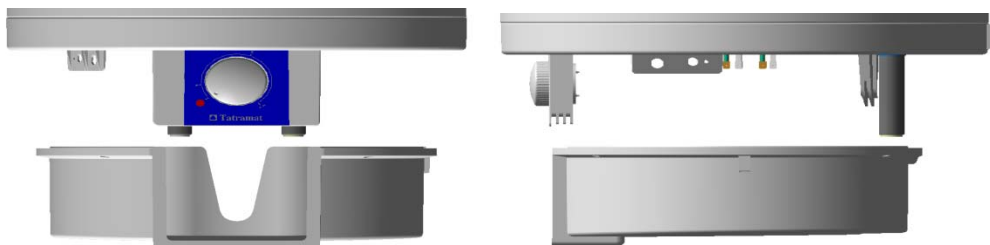
Ohřívače vody EOV ... jsou konstruované tak, že je možné je montovat i v koupelnové zóně 1, čím zákazníkovi nehrozí žádné nebezpečí zásahu elektrickým proudem. To je možné díky speciálnímu systému labyrintů v dílech, které mohou přijít do styku s vodou. Takovouto konstrukcí se dosáhla vysoká ochrana elektrických částí vůči vodě IP 25.



Bezpečnost zaručuje také ochrana termostatem a bezpečnostní tepelnou pojistkou. Pojistka zabezpečí v případě selhání termostatu odpojení zařízení od el. proudu. Je resetovatelná a po odstranění problému je možné ji znovu zapnout. Voda v ohřívači ani v případě poruchy termostatu nepřesáhne teplotu 95°C, a je tedy možné tato zařízení připojovat i na plastové rozvody vody.



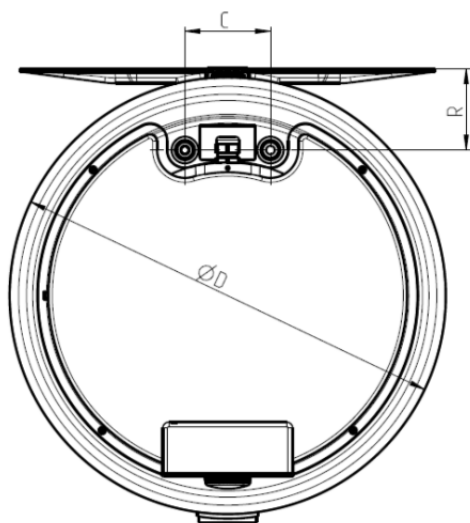
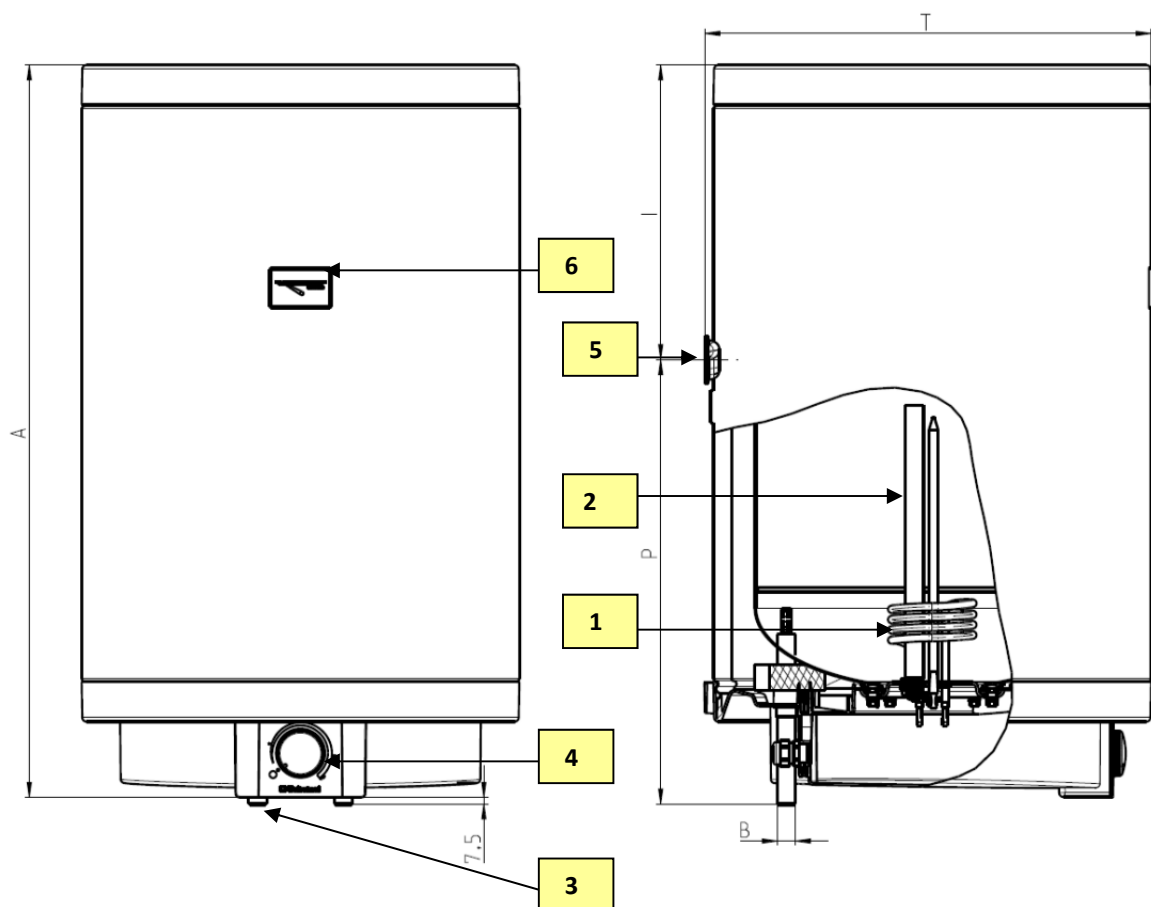
Jedinečný koncept upevnění krytu elektroskříňky ke dnu vnějšího pláště, umožňuje jednoduchou demontáž bez potřeby odpojování jakýchkoliv kabelů či el. součástí, čímž ulehčuje přístup v případě servisního zásahu.



Přírubový otvor s průměrem 110 mm ulehčuje čištění nádrže od usazenin vápníku a umožňuje v případě potřeby komfortní přístup dovnitř nádrže.








Rozměrový výkres EOV ...:



- 1 topné těleso
- 2 ochranná anoda
- 3 výstupní trubka
- 4 otočný regulátor teploty
- 5 univerzální závěs
- 6 indikátor teploty

Technické údaje:

| TYP | | EOV 30 | EOV 50 | EOV 80 | EOV 100 | EOV 120 | EOV 150 | EOV 200 | |
|--|------------------|--|-------------------------------------|------------|------------|------------|------------|------------|-------|
| El. připojení | | 1/N/PE ~ 230V | | | | | | | |
| Výkon topného tělesa | W | 2000 | 2000 | 2000 | 2000 | 2000 | 2000 | 3000 | |
| Jmenovitý objem | litry | 30 | 50 | 80 | 100 | 120 | 150 | 200 | |
| Tepelné ztráty | kWh/d | 0,534 | 0,726 | 0,793 | 0,976 | 1,149 | 1,327 | 1,61 | |
| Množství 40°C smíšené vody | litry | 52,2 | 99,0 | 142,0 | 186,0 | 224,0 | 288,0 | 376,0 | |
| Doba ohřevu z 15°C na 65°C výkonem 2kW | hod/ min | 53 min | 1 h 29 min | 2 h 22 min | 2 h 58 min | 3 h 33 min | 4 h 27 min | 3 h 57 min | |
| Hmotnost (bez vody) s/bez balení | kg | 18,6/16,4 | 23,9/21,4 | 31,3/28,2 | 37,1/33,6 | 42,9/39,1 | 50,4/46,2 | 61,1/56,3 | |
| Hmotnost (s vodou) | kg | 46,4 | 71,4 | 108,2 | 133,6 | 159,1 | 196,2 | 256,3 | |
| Tloušťka PU izolace | mm | 43 | 43 | 48 | 48 | 48 | 48 | 48 | |
| Rozměry | A | mm | 627 | 882 | 853 | 1007 | 1160 | 1392 | 1697 |
| | B | mm | 1/2'' | 1/2'' | 1/2'' | 1/2'' | 1/2'' | 1/2'' | 1/2'' |
| | C | mm | 100 | 100 | 100 | 100 | 100 | 100 | 100 |
| | D | mm | 405 | 405 | 510 | 510 | 510 | 510 | 510 |
| | P | mm | 530 | 590 | 520 | 790 | 825 | 1060 | 1360 |
| | R | mm | 85,5 | 85,5 | 95 | 95 | 95 | 95 | 95 |
| | T | mm | 410 | 410 | 520 | 520 | 520 | 520 | 520 |
| | I | mm | 105 | 300 | 340 | 225 | 345 | 340 | 345 |
| | Stupeň el. krytí | | Ochrana proti tryskající vodě IP 25 | | | | | | |
| Certifikační značky | |      | | | | | | | |

Další technické údaje:

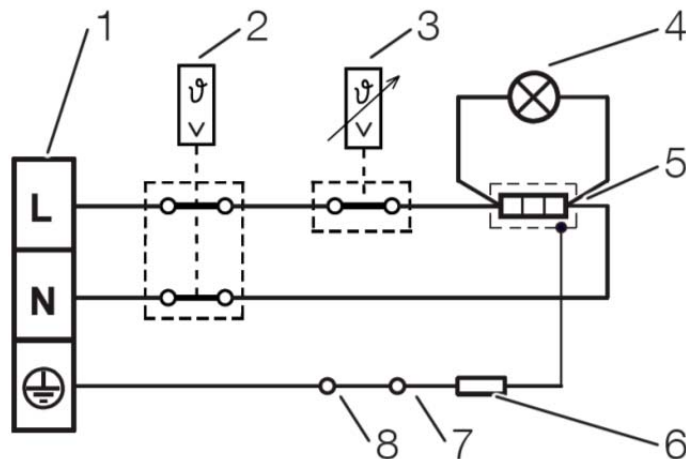
Max. provozní tlak:

0,6 MPa/ 6 Bar

Elektrické připojení

Ohřivače jsou určeny pro pevné jednofázové připojení na jmenovité napětí 230V. Připojovací kabel je vedený příslušnou kabelovou průřehkou a je zapojen přímo na svorkovnici umístěnou na držáku elektroskříňky pod spodním krytem ohřivače. Připojovací kabel má délku cca. 1 m.

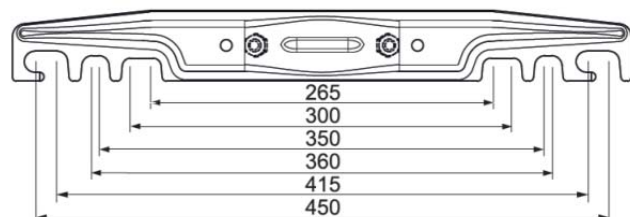
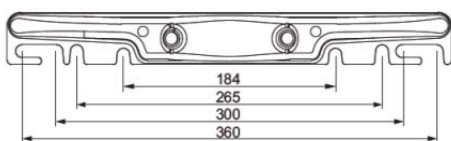
Elektrické schéma



- 1 Připojovací svorka
- 2 Bezpečnostní omezovač teploty
- 3 Termostat
- 4 Signální kontrolka provozu
- 5 Topné těleso 2kW
- 6 Elektrický odpor 560 Ohmů
- 7 Ochranná anoda
- 8 Nádrž

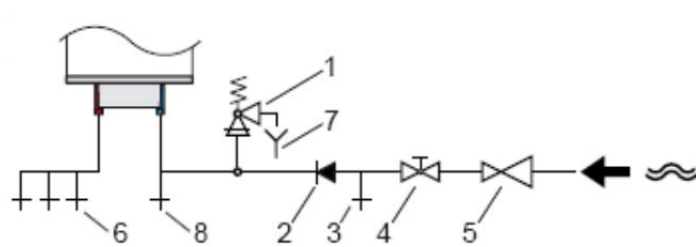
Upevnění na stěnu

Univerzální závěs, který je pevnou součástí ohřivače, umožňuje **bezproblémovou výměnu za starý ohřivač**, nejen značky Tatramat, ale i 98 % konkurenčních výrobků. Není nutné vrtat nové otvory pro uchycení a nevzniká tak dodatečná nečistota.



Připojení na vodovodní síť

Připojení je realizované přímo na ½'' připojovací trubky. Pro zjednodušení montáže jsou tyto trubky barevně označené (červená/ modrá). Ohřivače jsou vhodné pro kombinaci s plastovými rozvody. Voda na výstupu nepřesáhne 95°C.



1 Bezpečnostní pojistný ventil

2 Zpětná klapka

3 Manometr

4 Uzavírací ventil

5 Omezovač tlaku

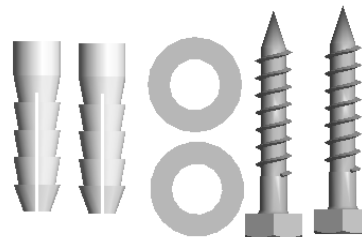
6 Odběrná místa

7 Sifon

8 Vypouštěcí ventil

Příslušenství

K ohřivači je dodávané i široké příslušenství. Samozřejmostí je bezpečnostní pojistný ventil se zpětnou klapkou německé firmy SYR, který chrání ohřivač v případě, že se ve vodovodním potrubí vyskytne vysoký tlak. V tomto případě začne z pojistného ventilu odkapávat voda. Ta odkapává i během ohřevu vody, což je způsobeno objemovou tepelnou roztažností. Materiál potřebný na upevnění ohřivače vody na stěnu je samozřejmostí.



Příbalované příslušenství:

indikátor teploty, G ½'' bezpečnostní pojistný ventil s integrovanou zpětnou klapkou a vypouštěcí trubičkou a sada pro upevnění na stěnu:

2x vruty 10x80 DIN 571, 2x hmoždinky KPX 14/80, podložky 10,5 DIN 125 (30,50L), podložky 11 DIN 440 (80 – 150L),

Při montáži je potřebné prověřit nosnost a pevnost stěny. V případě vyhovujícího materiálu stěny je možné použít přiloženou sadu pro upevnění. Pokud sada nevyhovuje materiálu stěny, je nutné zvolit příslušné upevňovací prostředky pro tento typ stěny.