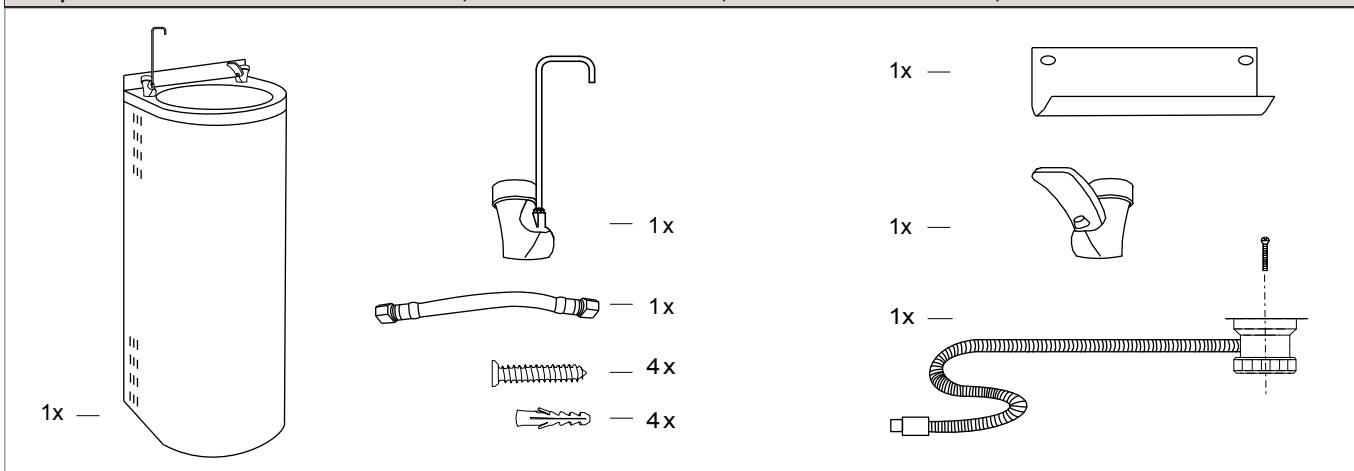


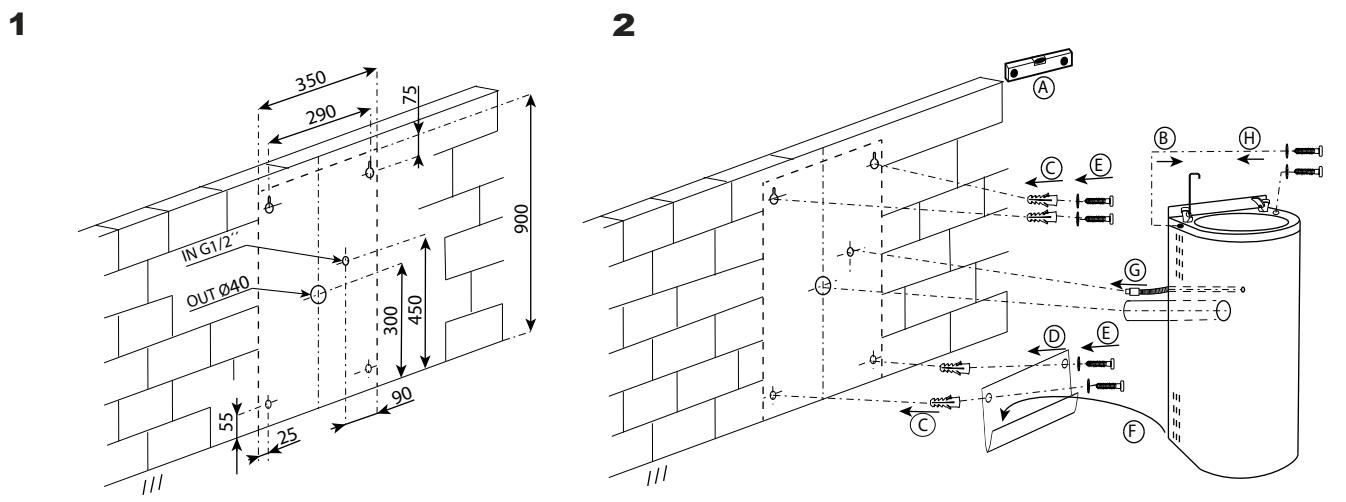
**Montážní návod**  
**Montážny návod**  
**Mounting instructions**  
**Montageanleitung**  
**Instrukcja montażu**  
**Инструкция по монтажу**  
**Montavimo instrukcija**  
**Instrucțiuni de montaj**

**Nerezová pitná fontána SLUN 43, SLUN 43S**  
**Nerezová pitná fontánka SLUN 43, SLUN 43S**  
**Stainless steel drinking fountain SLUN 43, SLUN 43S**  
**Edelstahl Trinkbrunnen SLUN 43, SLUN 43S**  
**Nierdzewne poidelko SLUN 43, SLUN 43S**  
**нержавеющий питьевой фонтан SLUN 43, SLUN 43S**  
**Nerūd. plieno fontanas SLUN 43, SLUN 43S**  
**Fântâni apă potabilă din oțel inox SLUN 43, SLUN 43S**

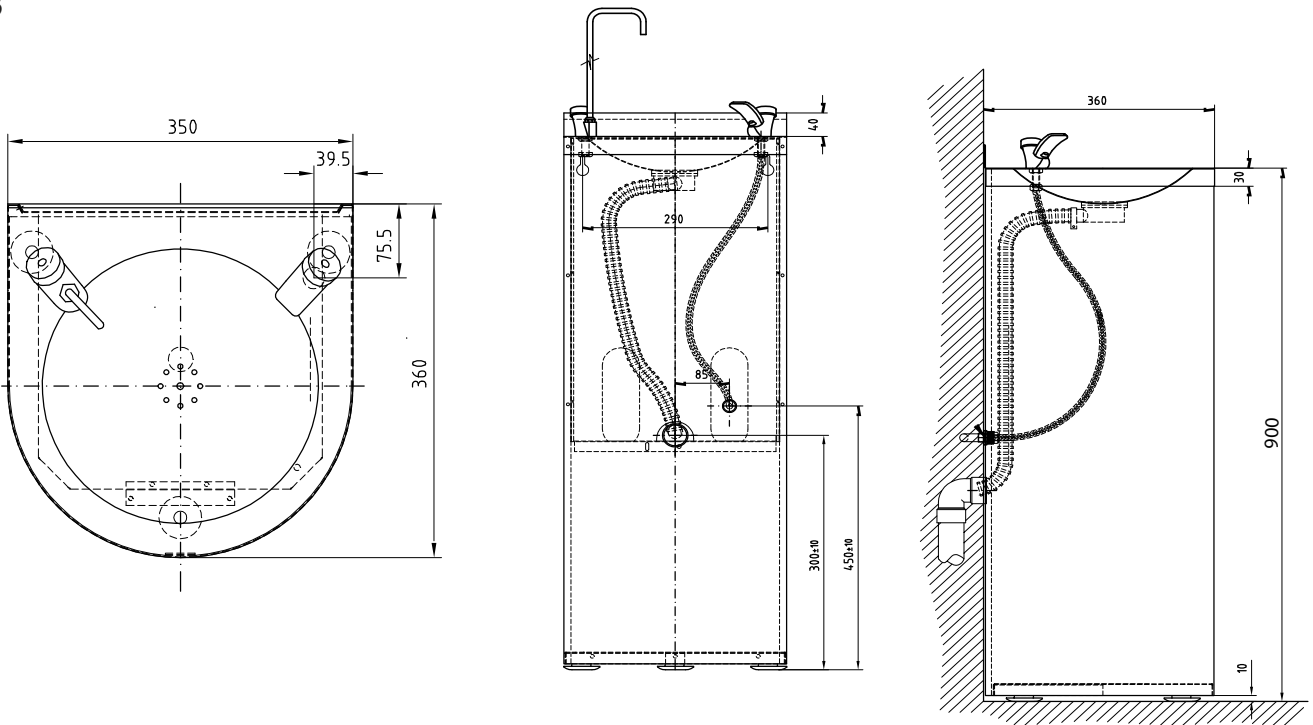
Specifikace dodávky - SLUN 43 Obj. č. 93430, SLUN 43C Obj. č. 83438, SLUN 43CS Obj. č. 83439, SLUN 43S Obj. č. 83435  
Špecifikácia dodávky - SLUN 43 Obj. č. 93430, SLUN 43C Obj. č. 83438, SLUN 43CS Obj. č. 83439, SLUN 43S Obj. č. 83435  
Supplied equipment - SLUN 43 Code Nr. 93430, SLUN 43C Code Nr. 83438, SLUN 43CS Code Nr. 83439, SLUN 43S Code Nr. 83435  
Lieferumfang - SLUN 43 Code Nr. 93430, SLUN 43C Code Nr. 83438, SLUN 43CS Code Nr. 83439, SLUN 43S Code Nr. 83435  
Specyfikacja dostawy - SLUN 43 nr wyr. 93430, SLUN 43C nr wyr. 83438, SLUN 43CS nr wyr. 83439, SLUN 43S nr wyr. 83435  
Спецификация поставки - SLUN 43 арт. № 93430, SLUN 43C арт. № 83438, SLUN 43CS арт. № 83439, SLUN 43S арт. № 83435  
Tiekimo specifikacija - SLUN 43 apt. № 93430, SLUN 43C apt. № 83438, SLUN 43CS apt. № 83439, SLUN 43S apt. № 83435  
Componente livrate - SLUN 43 cod nr. 93430, SLUN 43C cod nr. 83438, SLUN 43CS cod nr. 83439, SLUN 43S cod nr. 83435



**Instalace, Inštalácia, Instalacja, Installation, Схема включения и монтажа, Montavimo ir įjungimo schema, Instalare**



3



Servis, Serwis, Service, Сервис, Servisas

**CZ**

Veškeré nerezové díly je možné čistit pouze vodou, mýdlem a měkkým hadrem. V žádném případě není možné použít agresivní a abrazivní čisticí prostředky.

Doporučujeme použít k čištění výrobek SUMA INOX z nabídky Sanela.

Po vybalení výrobku je nutné s obalem postupovat podle zákona o obalech.

Výrobce ujišťuje, že na výrobek je vydáno prohlášení o shodě v souladu se zákonem č. 22/1997 Sb.

**SK**

Všetky nerezové diely je možné čistiť iba vodou, mydlom a jemnou handričkou. V žiadnom prípade nie je možné použiť agresívne a abrazívne čistiacie prostriedky.

Doporučujeme použiť k čisteniu výrobok SUMA INOX z ponuky Sanela.

Po vybalení výrobku je potrebné s obalom postupovať podľa zákona o obaloch.

Výrobca garantuje, že na výrobok je vydávané prehlásenie o shode v súlade so zákonom č. 22/1997 Sb.

**GB**

All stainless steel components could be cleaned only by water soap and soft rag.

It is strictly forbidden to use aggressive and abrasive cleansers!

We recommend to use for cleaning the product SUMA INOX from SANELA assortment.

It is necessary to move on with cover (after unpacking of the product) in accordance with the law about covers.

**D**

Alle Edelstahlprodukte können mit einer Seifenlauge und weichem Tuch gereinigt werden.

Es ist nicht erlaubt, Edelstahlprodukte mit Reinigungsmitteln, welche chloride, aggressive oder säurehaltige Mittel enthalten, zu behandeln.

Wir empfehlen für die Reinigung das Produkt SUMA INOX, welches im SANELA – Sortiment erhältlich ist. Es ist unbedingt nötig, die Produkte (nach dem entfernen der Transportverpackung) nur mit einer Abdeckung zu transportieren in Übereinstimmung mit den Transportregeln.

**PL**

Do czyszczenia widocznych części chromowanych oraz ze stali nierdzewnej używać miękkich materiałów oraz wody z mydłem lub delikatnych środków myjących. Nie stosować środków agresywnych.

Zaleca się używanie środka czyszczącego o nazwie SUMA INOX z oferty Saneli.

**RU**

Все нержавеющей части можно чистить только водой, мылом и мягкой тряпкой.

Ни в коем случае нельзя применять агрессивные и абразивные чистящие средства.

Мы предлагаем использовать для очистки изделие SUMA INOX из ассортимента компании SANELA.

После распаковки надо поступать упаковкой по закону о упаковках.

**LT**

Valymui naudoti tik vandenį, muilą ir minkštą medžiagą.

Jokiu būdu negalima naudoti abrazyvinių medžiagų turinčių priemonių.

Mes siūlome gaminių valymui naudoti SUMA INOX iš kompanijos SANELA asortimento.

**RO**

Toate componentele din oțel inox trebuie curățate numai cu apă și săpun cu o cârpă moale.

Este strict interzisă utilizarea de substanțe agresive și materiale abrazive!

Pentru întreținere vă recomandăm să utilizați SUMA INOX din oferta SANELA.

După desfacerea produsului ambalajul trebuie tratat conform legislației în vigoare.