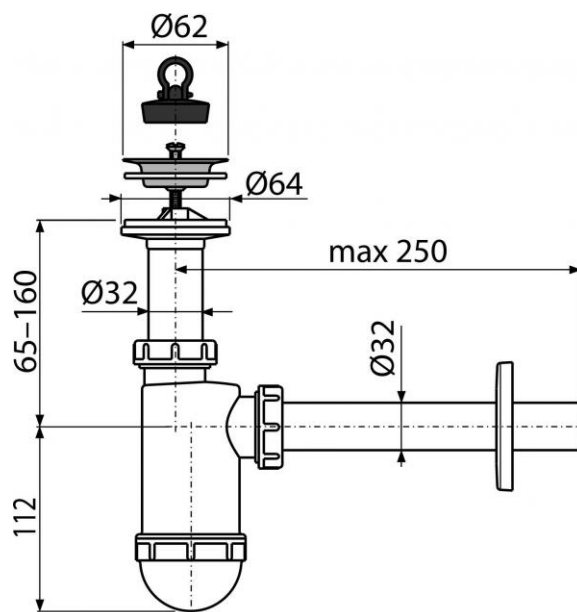


A410

Sifon umyvadlový Ø32 s nerezovou mřížkou Ø63



Použití:

Pro umyvadlo

Vlastnosti:

- Napojení na odpadní trubku Ø32 mm
- Materiál: polypropylen

Normy:

ČSN EN 274

Rozsah dodávky:

- Tělo sifonu
- Zátka z PVC
- Nerezová mřížka výpusti
- Rozeta plastová

Objednací číslo:

Kód	EAN
A410	8594045935318

A410

Sifon umyvadlový Ø32 s nerezovou mřížkou Ø63

Technické parametry:

- Zápachová uzávěra 58 mm
- Průtok 57 l/min
- Tepelný atest 95 °C

Záruka:

2/3 let

Související výrobky:

P066, Z0004-ND

Náhradní díly:

MS 085 ND, P 012 ND, P 061, S 003 ND, S 007 ND, S 008 ND, S 013 ND, S 015 ND, S 016 ND, S 309 ND, S 336 ND, S 515 ND

Hmotnost (kus)	0,2631 kg
Hmotnost (balení)	6,5775 kg
Hmotnost (paleta)	204,17 kg
Rozměr (kus)	590x240x390 mm
Rozměr (balení)	590x240x390 mm
Množství (balení)	25 ks
Množství (paleta)	700 ks