

SPRCHOVÉ VANIČKY * SHOWER TRAYS * DUSCHTASSEN * SPRCHOVACIE VANIČKY *
ZUHANYTÁLCÁK *DUŠO PADÉKLAI

montážní návod * installation instructions * montageanleitung *montážny návod *
szerelési utasítás * nontavimo instrukcija ..

SAMONOSNÉ * SELF-STANDING * SELBSTTRAGEND *
SAMONOSNÉ * ONHORDÓ * SAVARANKIŠKI *

1. Usazení na podlahu *

Placement on the floor *

Montage flach auf den Boden *

Usadenie na podlahu *

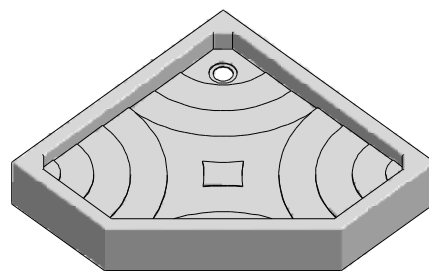
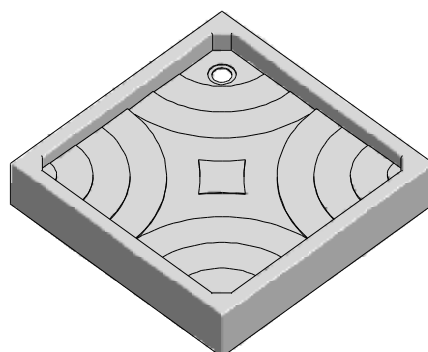
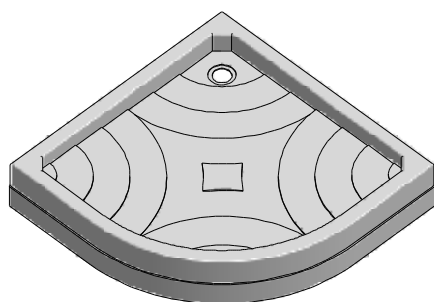
Telepítés a padlóra *

Montavimas ant grindų *

HAWAII-P; HAWAII-Gray

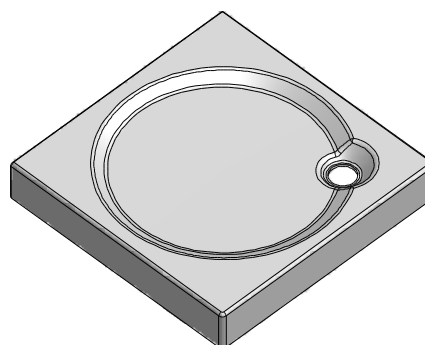
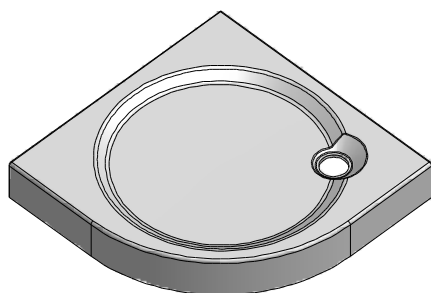
COLA-P

TOBAGO-P



TAHITI-P

MACAO-P

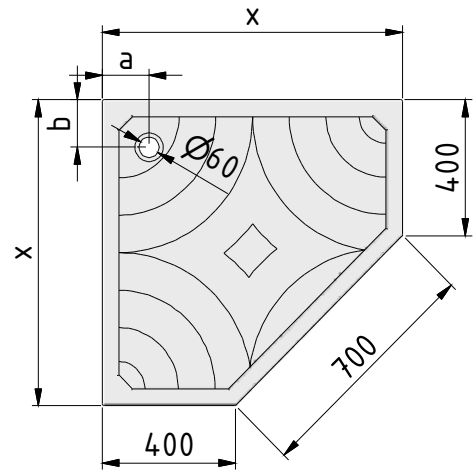
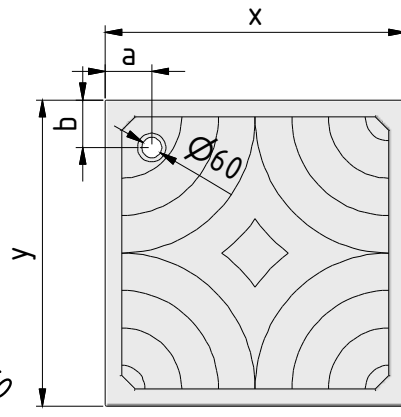
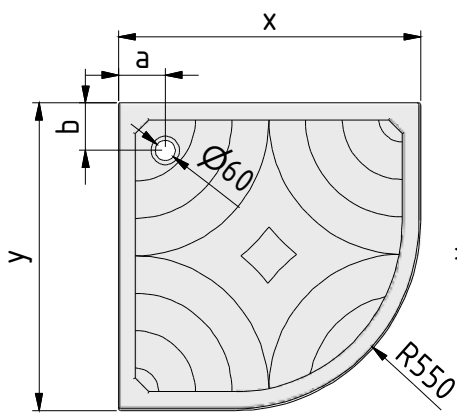


ROLTECHNIK®

Model 1;2;3

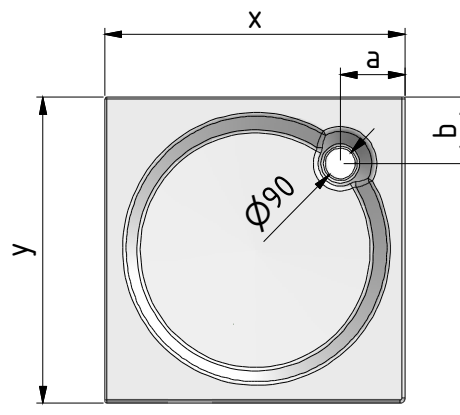
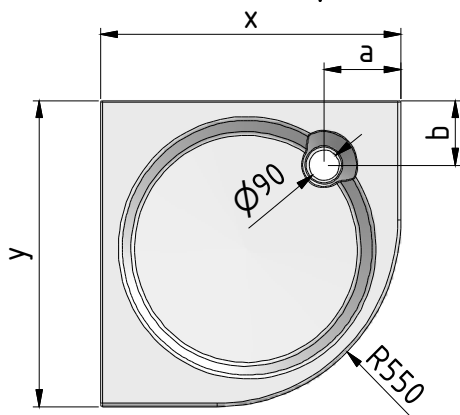
Model 4;5

Model 6



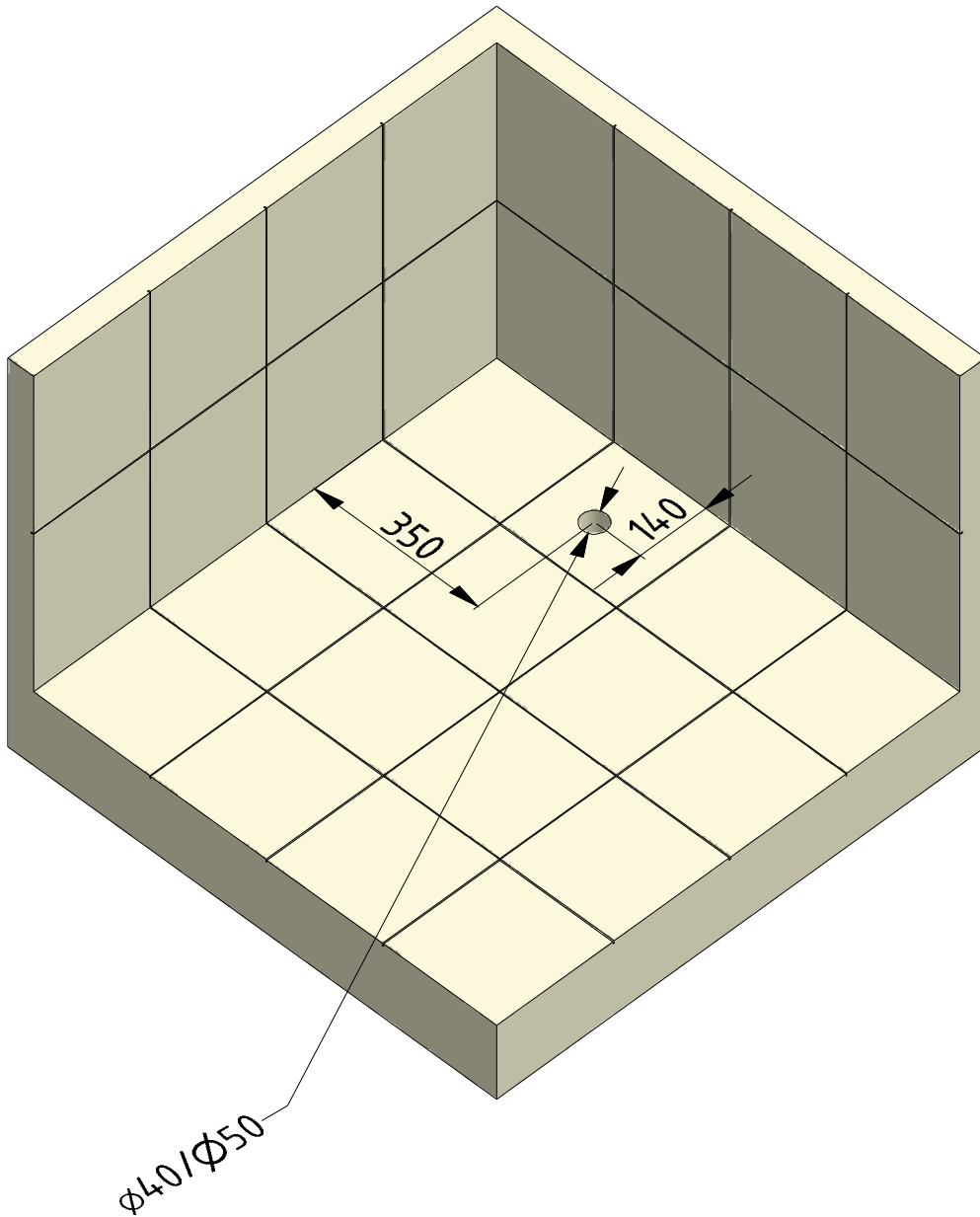
Model 7;8

Model 9;10

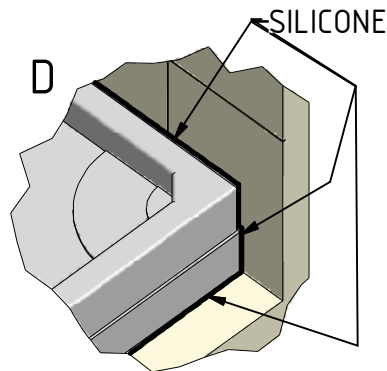
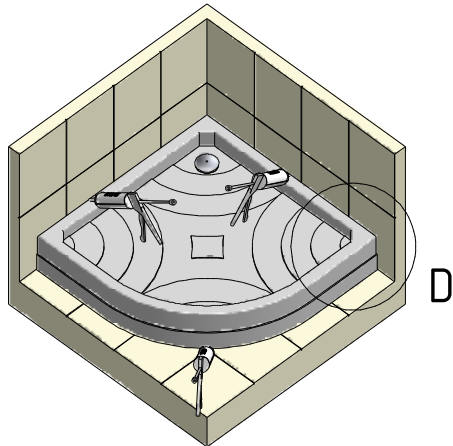
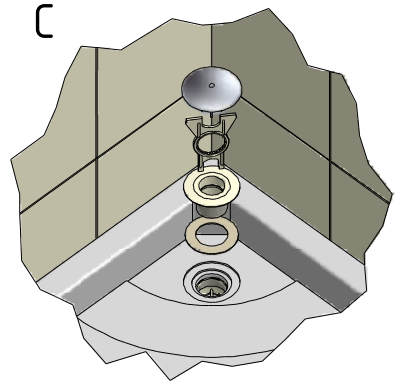
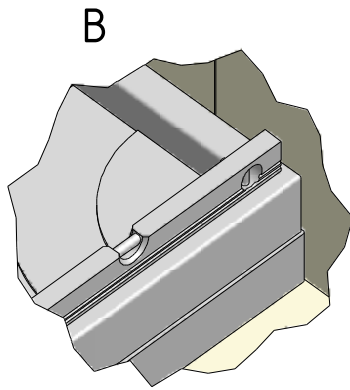
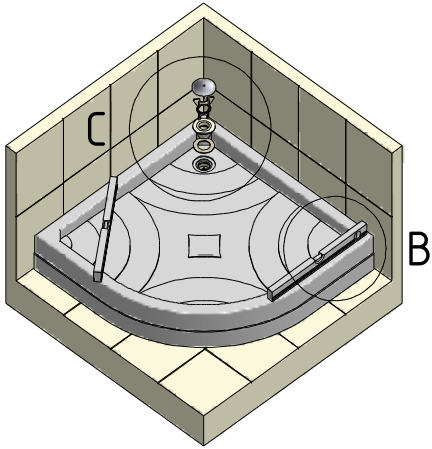
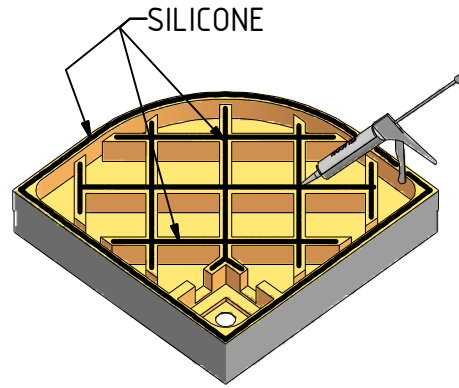
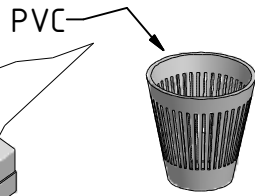
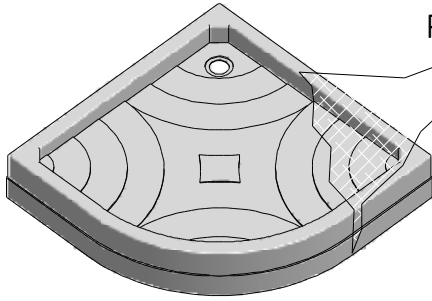
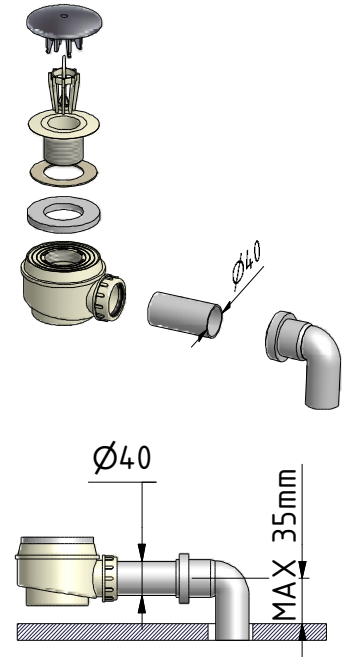
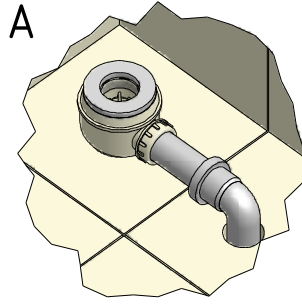
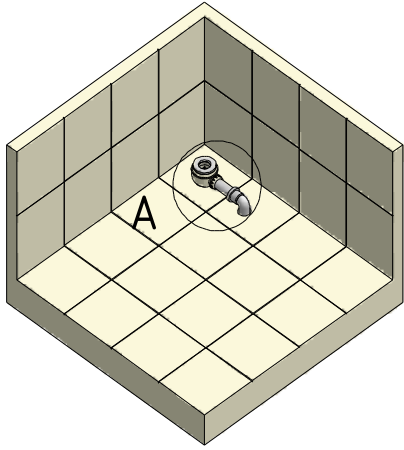


Model	(mm)	x	y	a	b	t
1.	HAWAII-P 800x800	800	800	140	140	170
2.	HAWAII-P 900x900	900	900	140	140	170
3.	HAWAII-Gray 900x900	900	900	140	140	170
4.	COLA-P 800x800	800	800	140	140	170
5.	COLA-P 900x900	900	900	140	140	170
6.	TOBAGO-P 900x900	900	900	140	140	170
7.	TAHITI-P 800x800	800	800	230	170	140
8.	TAHITI-P 900x900	900	900	230	190	140
9.	MACAO-P 800x800	800	800	185	180	140
10.	MACAO-P 900x900	900	900	200	195	140

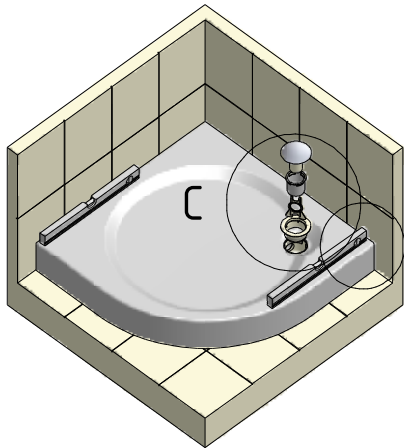
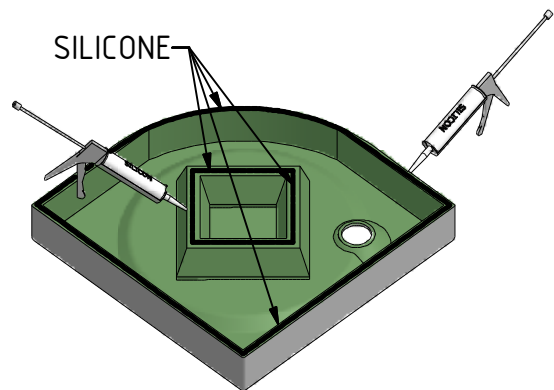
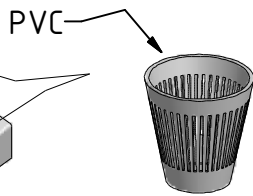
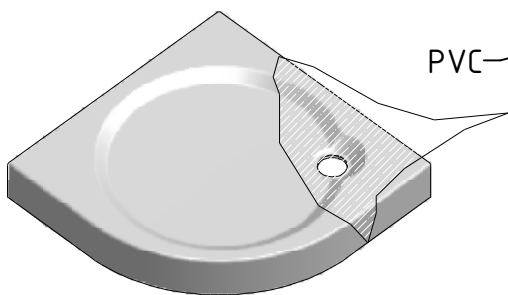
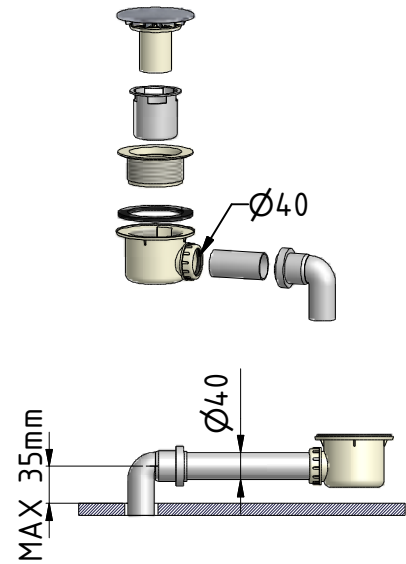
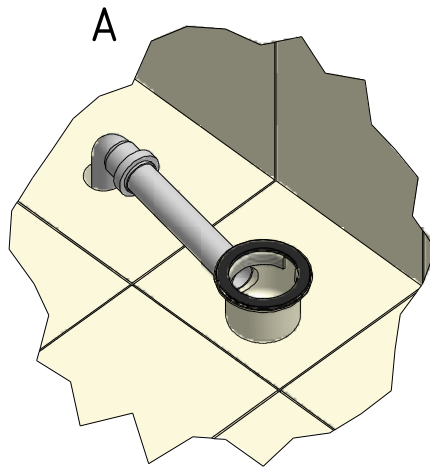
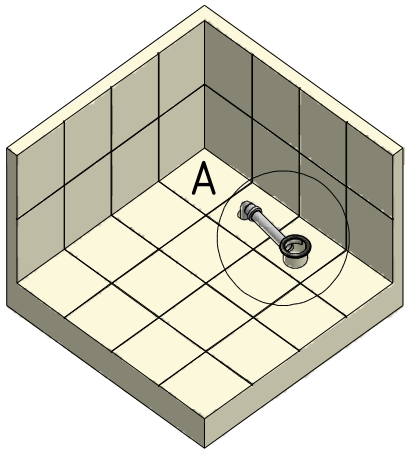
stavební připravenost * construction preparation * Aufbau-Vorbereitung *
stavebná pripravenosť* a beépítés előkészítettsége * statybinis parengimas



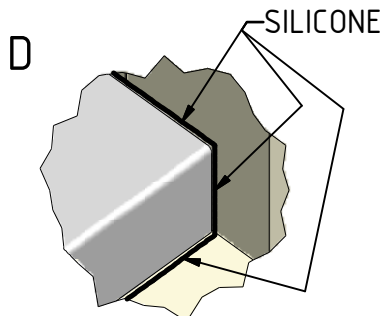
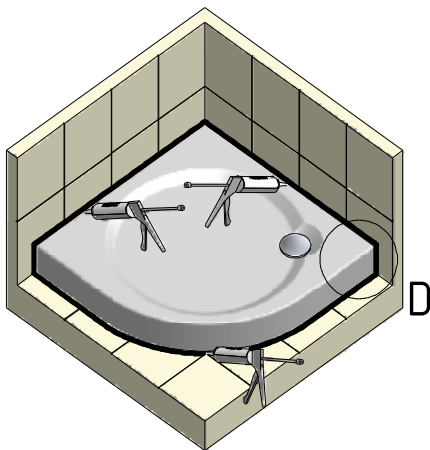
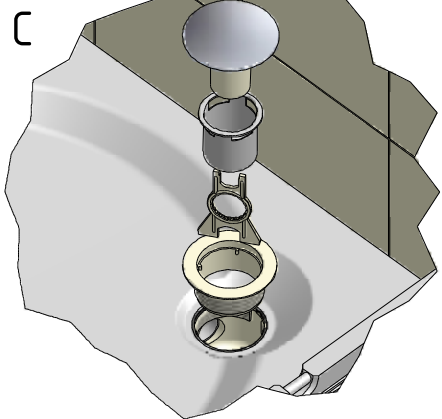
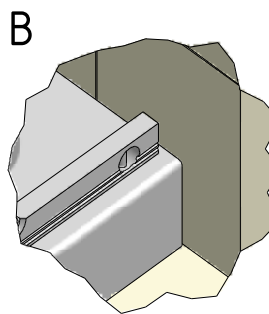
Model 1;2;3;4;5;6



Model 7;8;9;10



B



Pozor!!! - při koupi výrobku a před jeho instalací jej pečlivě překontrolujte, zda není mechanicky nebo jiným způsobem poškozen. Po instalaci již nebude brán ohled na poškození tohoto typu.

• Sprchovou vaničku instalujte do předem stavebně připraveného prostoru. Obklad provedte vždy pod úroveň okraje vaničky. Vaničky nikdy neusazujte způsobem pevného zazdění (tj. lepení obkladů až po instalaci vaničky do připraveného prostoru). Výrobek musí být vyjímatelný (směrem vzhůru) bez násilných stavebních zásahů!!!

POZOR!!!

V žádném případě neodřezávejte žebrové výztuhy, mohlo by dojít k zeslabení výztužné konstrukce. V případě zeslabení výztužné konstrukce Vám nebude uznána reklamace na případné závady vzniklé v tomto důsledku.

V případě nerovnosti podlahy větší než 3mm je nutné vaničku usadit do cementového lůžka.

V případě, že pro dokonalé utěsnění nebude použita těsnící sada, nebude při reklamaci brán ohled na závady vzniklé v důsledku nedostatečného utěsnění.

Attention!!! – Prior the installation of the product, check the product carefully for mechanical damages. After installation claims related with mechanical damage will not be accepted.

• Install the shower tray to the prepared area. Perform the tiling always to the level of the edge of the shower tray. Do not install the product in a way of fixed installation (gluing the tiles after the installation of the shower tray). The product has to be removable (in upward direction) without any construction impacts!!

ATTENTION!!!

At no case cut away the support ribs. This could cause weakening of the support construction. In case of weaker support construction the claim related with this impact will not be accepted.

Achtung!!! - beim Einkauf von dem Produkt und vor der Montage bitte überprüfen ob es nicht beschädigt ist. Nach der Montage wird dies nicht mehr als Reklamationsgrund anerkannt.

- installieren Sie die Duschtasse nur in einen vorgerichteten Raum. Fliesen Sie nur unter den Rand von der Duschtasse. Niemals die Duschtasse fest installieren (fliesen nach deren Montage). Das Produkt soll ohne gewaltigen Baueinsätze herausnehmbar bleiben.

Achtung!

Schneiden Sie auf keinen Fall die Rippenverstrebungen ab. Dies konnte zur Schwächung von Bewehrungskonstruktion führen und möglichen Defekte als Folgen von solcher Behandlung werden nicht als Reklamationsgrund anerkannt.

Pozor!!! - pri kúpe výrobku a pred inštaláciou výrobok starostlivo prekontrolujte či nie je mechanicky alebo iným spôsobom poškodený. Po nainštalovaní výrobku, v prípade poškodenia, už nebude uznaná reklamácia na výrobok.

• Sprchovú vaničku inštalujte do vopred stavebne pripraveného priestoru. Obklad urobte vždy pod úroveň okraja vaničky. Vaničku nikdy neosádzajte spôsobom pevného zamurovania (tj. lepenie obkladu až po inštalácii vaničky do pripraveného priestoru). Výrobek musí byť vyberateľný (smerom hore) bez násilných stavebných zásahov!!!

POZOR!!!

V žiadnom prípade neodrezávajú rebrové výztuže, mohlo by dôjsť k zoslabeniu výztužovej konštrukcie. V prípade zoslabenia výztužovej konštrukcie vám nebude uznaná reklamácia na prípadné vady vzniknuté týmto dôsledkom.

Figyelem!!! – a terméket a vásárlásakor és az installálás előtt alaposan ellenőrizzük, ellenőrizzük, hogy nincs-e rajta mechanikus sérülés, vagy egyéb károsodás. Az installálás után az ilyen típusú hiányosságokat a forgalmazó, sem a gyártó nem tudja fi gyelembe venni.

• A zuhanyozó tálcat az építészetiileg előre előkészített helyen installáljuk. A burkolatot minden esetben a tálca széle alá rakjuk le. A tálcatat soha ne telepítsük szilárd falazásos módszerrel (azaz. A burkolatot csupán a tálca telepítése után rögzítsük ragasztóval). A terméknek kivehetőnek kell lennie (felfelé irányban), mégpedig erőszakos beavatkozás nélkül!!!

Figyelem!!!

Semmi esetre se vágjuk le a borda merevítéseket, túlságosan legyengíthetjük ezzel a merevítő szerkezetet. Amennyiben a merevítő szerkezetet túlságosan elgyengítjük, a gyártó nem ismeri el az erre a területre vonatkozó reklamációkat.

Dėmesio!!! Pirkdami ir montuodami gaminį atidžiai patikrinkite, ar nėra mechaninių ar kitų jo pažeidimų. Sumontavus gaminį, pretenzijos dėl gaminio nebepriimamos.

• Dušo padėklą montuokite iš anksto parengtoje vietoje (šis padėklas turi būti montuojamas ant paruoštų grindų). Apvadai turi būti padėklo krašto lygio. Niekada tvirtai nemūrykite padėklo prie sienų (t. y. apvadų klijavimas jau įmontavus padėklą į paruoštą vietą). Gaminys turėtų išsimontuoti (kryptimi į viršų) nenaudojant didelės statybinės jėgos!!!

DĖMESIO !!!

Jokiu būdu nepjaukite tvirtinamųjų briaunų. Tai gali susilpninti atraminę konstrukciją. Pretenzijos dėl susilpnėjusios atraminės konstrukcijos atsiradusių defektų nebus priimamos

Roltechnik a.s.; Czech Republic, 56933 Třebořov 160,
tel.:+420 461 324 301, fax: +420 461 324 297,
<http://www.roltechnik.com>; e-mail: objednavky@roltechnik.cz