



Automatický splachovač WC s elektronikou ALS pro montážní rám Geberit - tlačítko SIGMA 10, 24V DC
Automatic toilet flush with ALS electronics for installation frame Geberit - push plate SIGMA 10, 24V DC

(CZ) Návod na použití (RU) Инструкция по эксплуатации (RO) Instrucțiuni de utilizare (NL) Gebruiksaanwijzing
(SK) Návod na použitie (D/A) Gebrauchsanleitung (ES) Instrucciones de uso (LT) Naudojimosi instrukcija
(GB) Instructions for use (PL) Instrukcja użytkowania (FR) Mode d'emploi

(CZ) STANDARDNÍ funkce (RU) СТАНДАРТНАЯ программа (RO) Funcționare în regim STANDARD (NL) Standaard functies
(SK) Funkcia (D/A) Funktion (ES) Función estándar (LT) STANDARTINĖ programa
(GB) Function (PL) Funkcja (FR) Fonction

1.  min. 7,5 s.


2. 


3.  24 h
AUTOMATIC




velikost oka sítá ≤ 90 µm
sieve dimension ≤ 90 µm

(CZ) Vlastnosti (RU) Технические характеристики (RO) Proprietăți (NL) Eigenschappen
(SK) Vlastnosti (D/A) Eigenschaften (ES) Características (LT) Techninės charakteristikos
(GB) Properties (PL) Właściwości (FR) Caractéristiques

1.  AUTOMATIC
SLD 03: 0,3 - 0,7 m

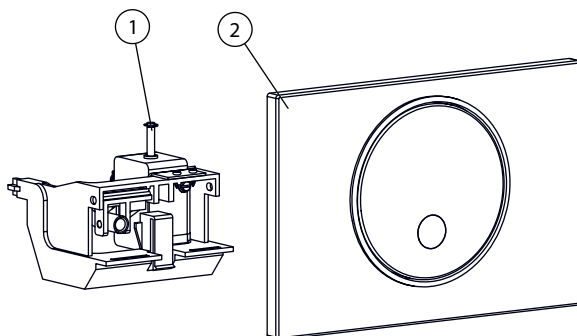
2.  6 s.
FACTORY SETTINGS 6 s.

3.  STISKNI PRESS
SLD 03: ON / OFF

(CZ) Montážní návod (RU) Инструкция по монтажу (RO) Instrucțiuni de montaj (NL) Montage instructie
(SK) Montážny návod (D/A) Montageanleitung (ES) Manual de instrucciones (LT) Montavimo instrukcija
(GB) Mounting instructions (PL) Instrukcja montażu (FR) Notice de montage

(CZ) Specifikace dodávky (RU) Спецификация поставки (RO) Componente livrate (NL) Leveringsomvang
(SK) Špecifikácia dodávky (D/A) Lieferumfang (ES) Especificación de suministro (LT) Tiekimo specifikacija
(GB) Supplied equipment (PL) Specyfikacja dostawy (FR) Equipements fournies

SLW 02GT - Obj. č. (Code Nr.) - 14022



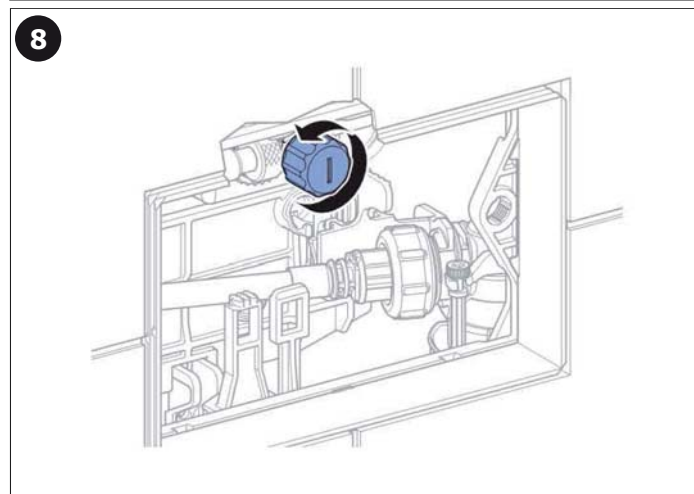
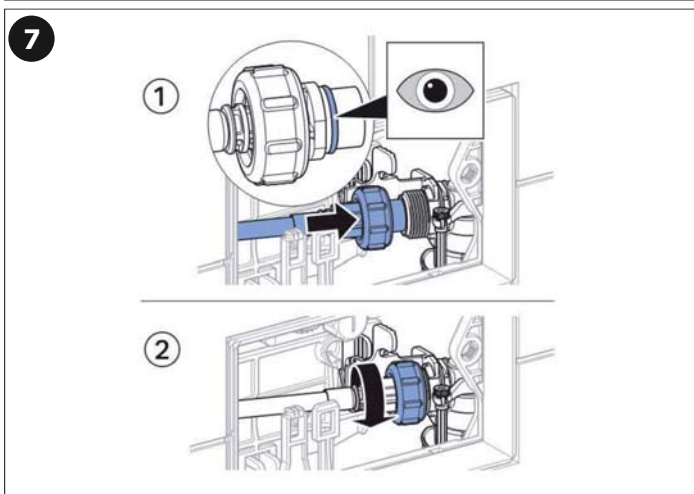
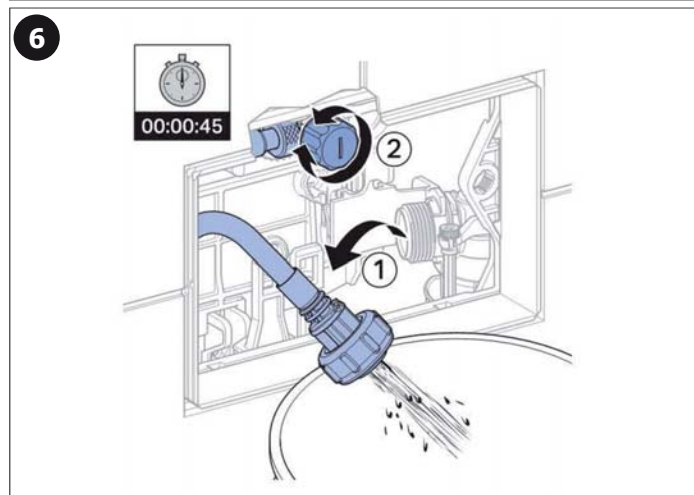
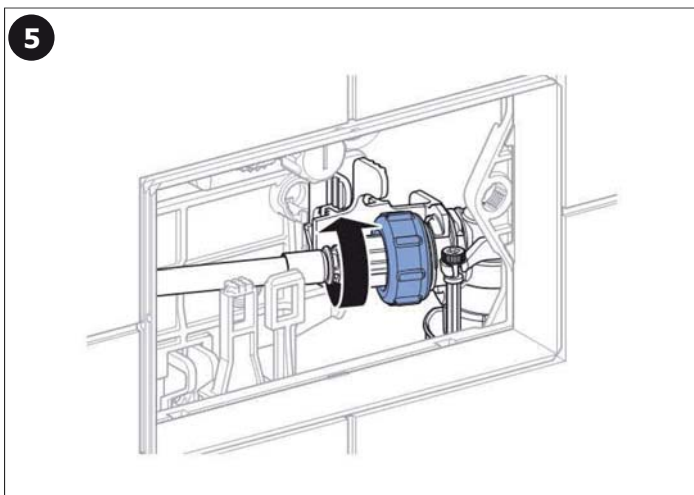
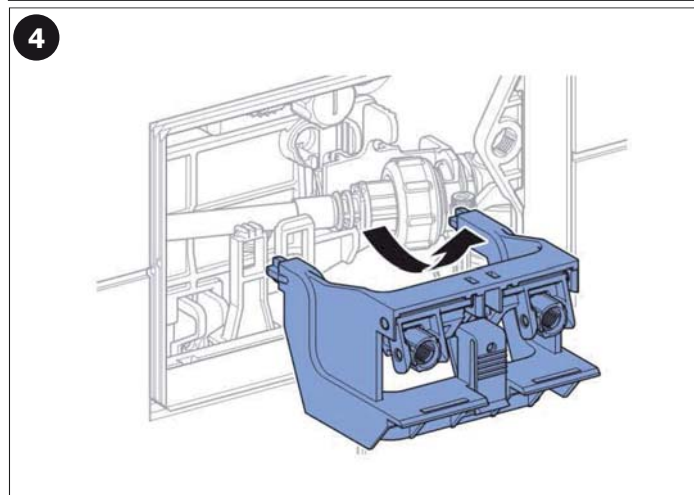
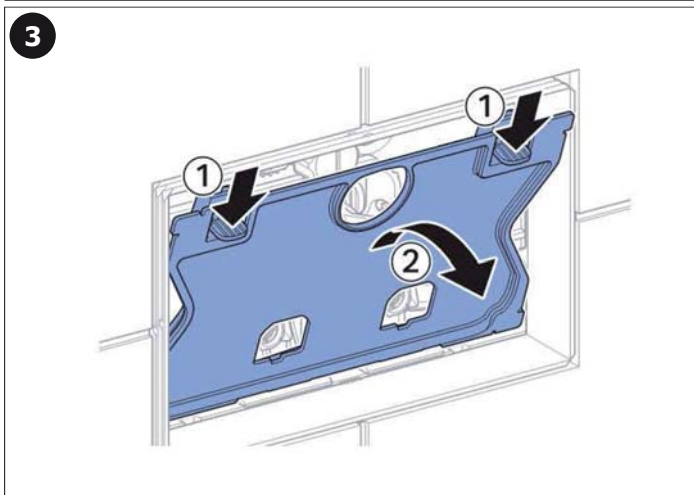
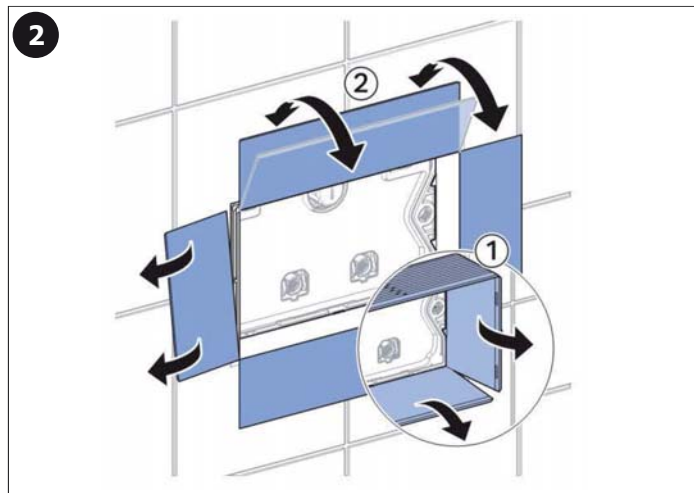
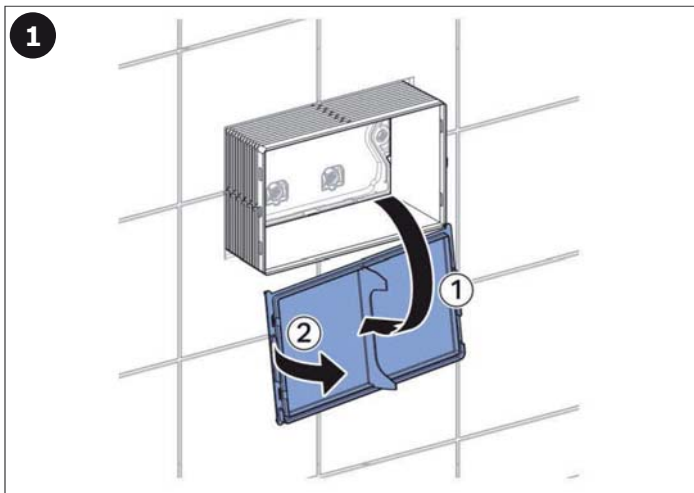
Position / Position	Order num. / Obj. číslo /	Quantity / Počet /
1	46464	1
2	46748	1

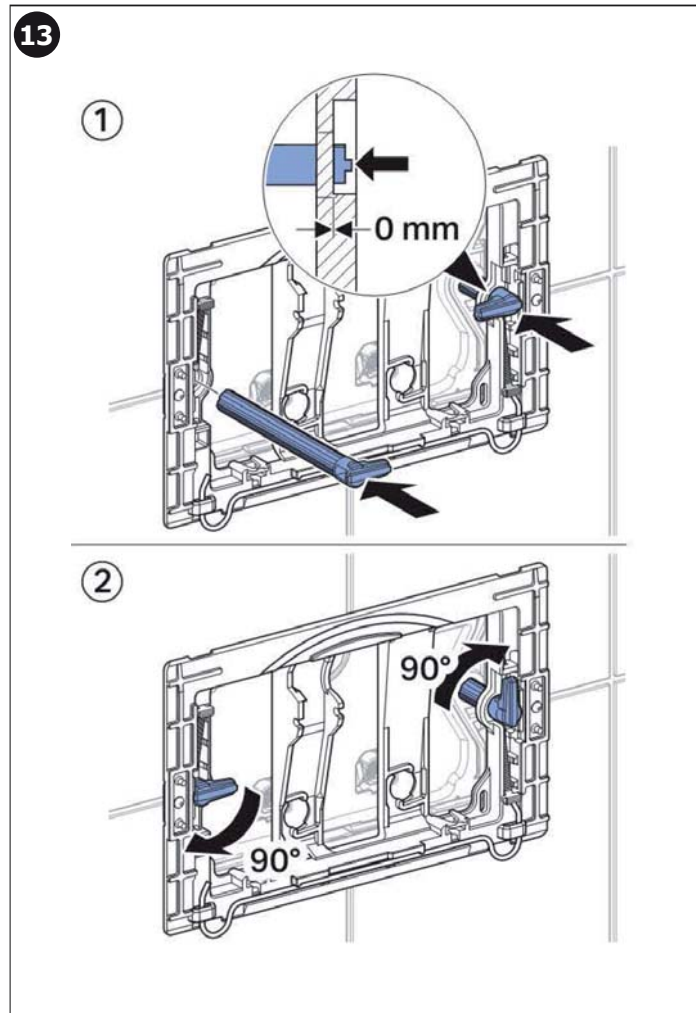
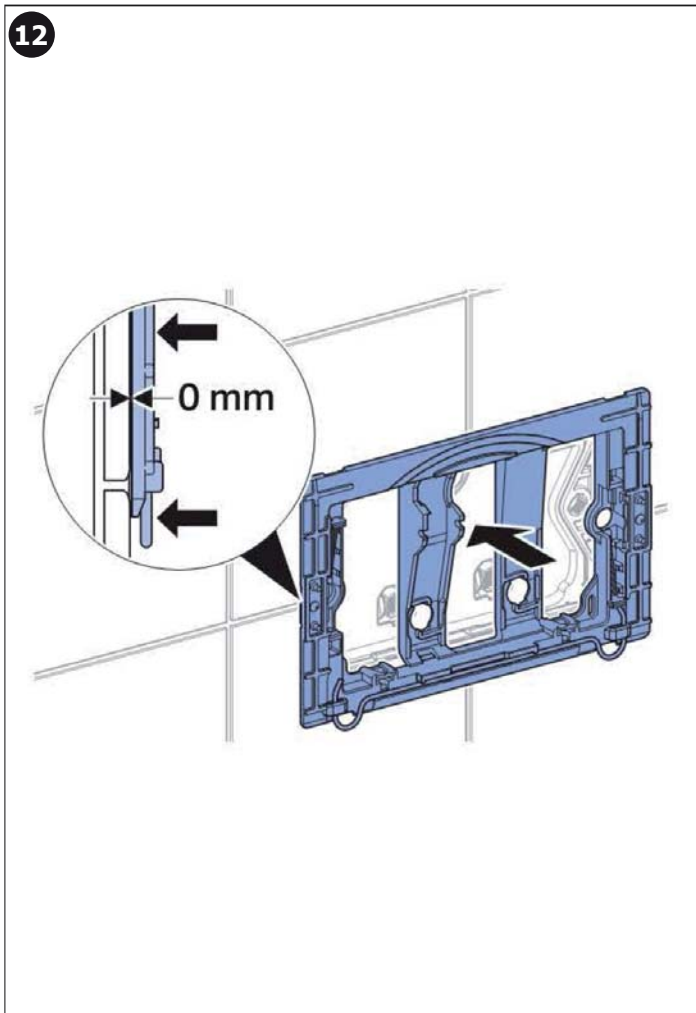
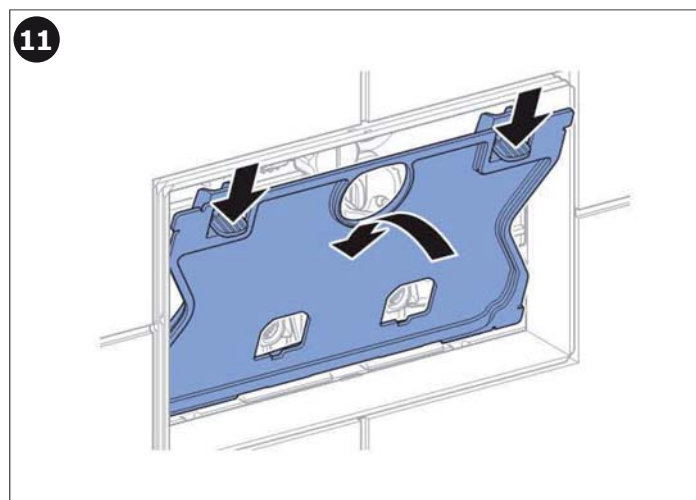
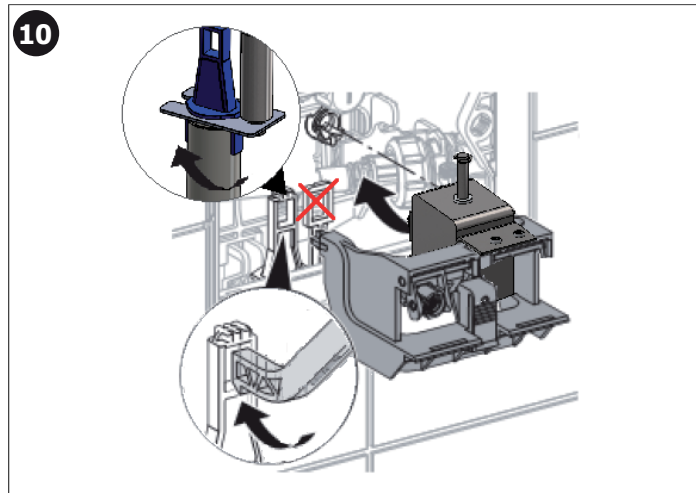
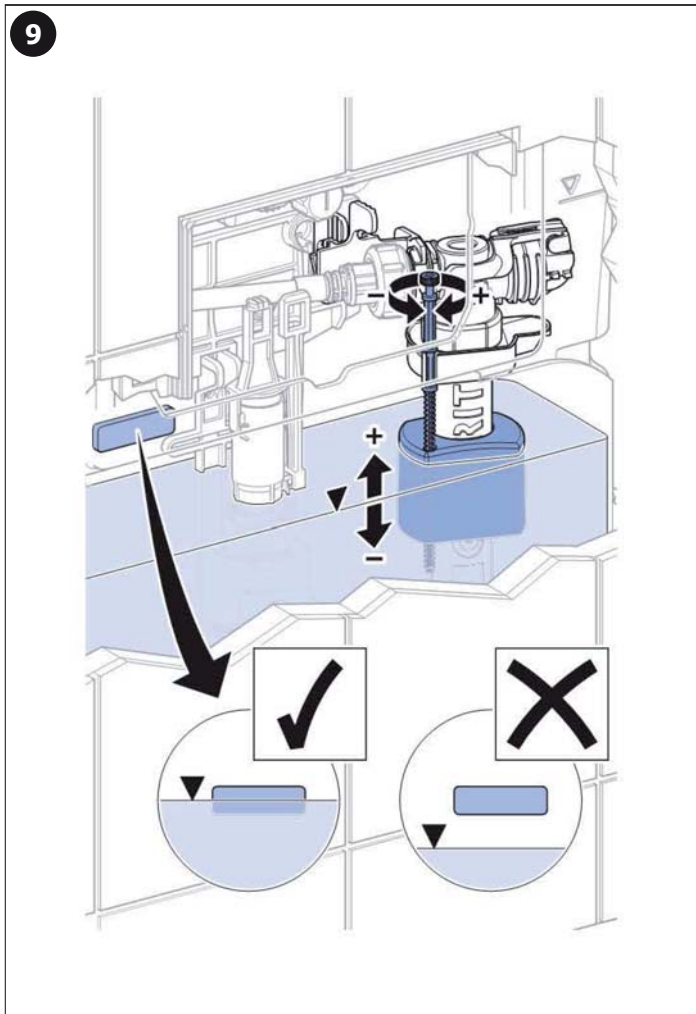
ⒸZ Instalace
ⒸSK Inštalácia
ⒸGB Installation

ⒸRU Схема включения и монтажа
ⒸD/A Installation
ⒸPL Instalacja

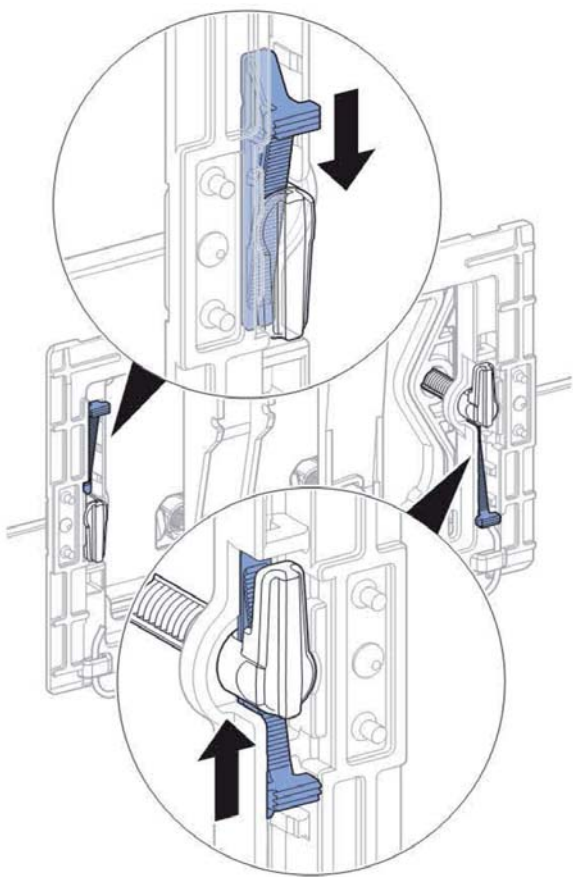
ⒸRO Instalare
ⒸES Instalación
ⒸFR Installation

ⒸNL Installatie
ⒸLT Montavimo ir įjungimo schema

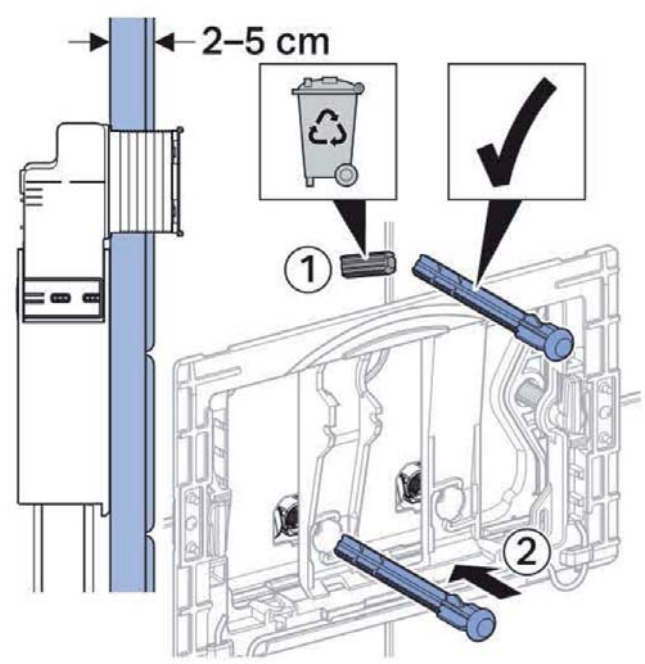




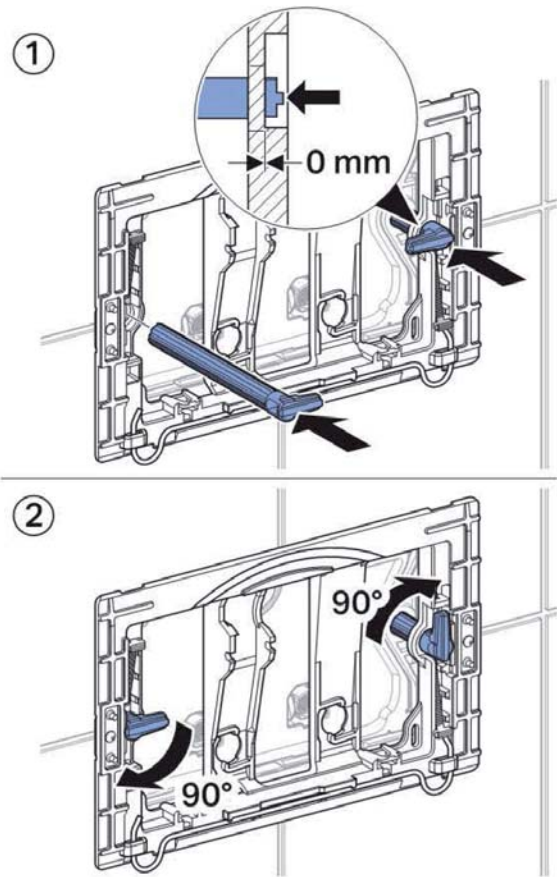
14



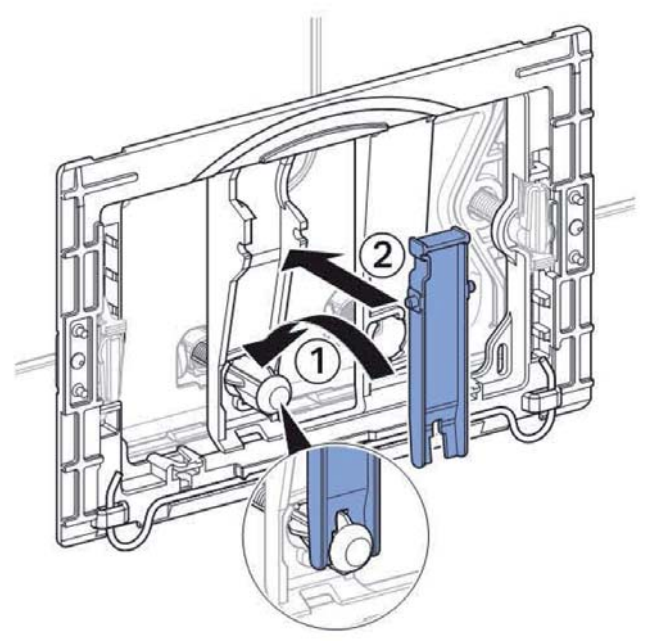
15



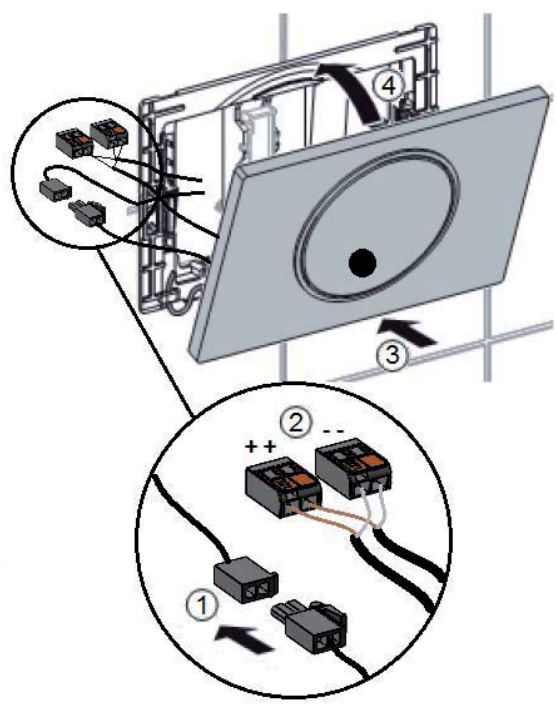
16



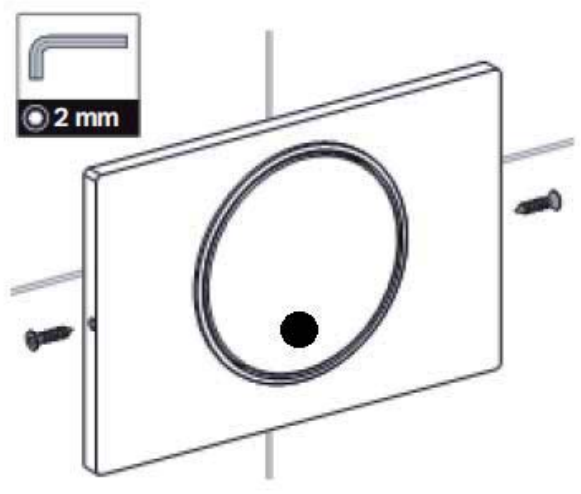
17



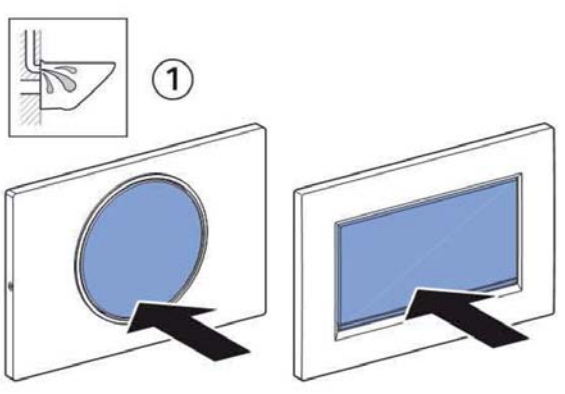
18



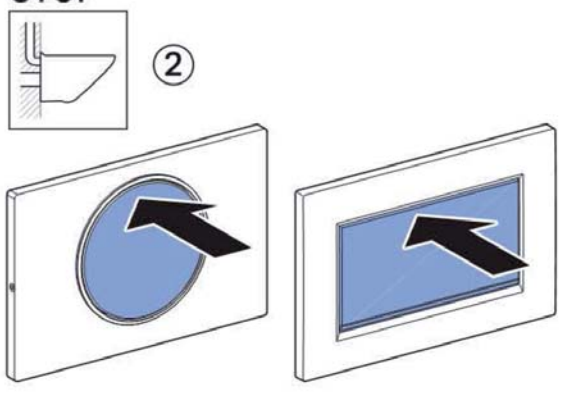
19



20



STOP



CZ

Vzhledem k možnosti zanesení ventilu nečistotami z vody je doporučeno provést 1x ročně kontrolu sítka elektromagnetického ventilu, dotažení šroubových spojů a dosedacích ploch konektorů.

Po vybalení výrobku je nutné s obalem postupovat podle zákona o obalech.

Výrobce ujišťuje, že na výrobek je vydáno prohlášení o shodě v souladu se zákonem č. 22/1997 Sb.

GB

It is recommend to check up the sifter of electromagnetic valve once a year, because of there is a possibility that valve could be fouled up. Checking of tightening of screw connections and connectors contact surfaces is also recommend once a year.

It is necessary to proceed according to the law about packaging material after unpacking of the product.

Producer assures that this product has declaration of conformity in accordance with the regulation 73/023/EEC and 89/336/EEC.

Doporučené příslušenství

CZ

- SLZ 01Z** napájecí zdroj 24V DC pro max. 2 ks SLW 02xx
- SLZ 04Z** napájecí zdroj 24V DC na DIN lištu, pro max. 2 ks SLW 02xx
- SLZ 04X** napájecí zdroj 24V DC na DIN lištu, pro max. 3 ks SLW 02xx
- SLD 03** univerzální dálkové ovládání

Recommended accessories

GB

- SLZ 01Z** external power supply 24V DC for operating of max 2 pcs. of SLW 02xx
- SLZ 04Z** external power supply 24V DC on DIN rail, for operating of max. 2 pcs. of SLW 02xx
- SLZ 04X** external power supply 24V DC on DIN rail, for operating of max. 3 pcs. of SLW 02xx
- SLD 03** universal remote control for parameters adjustment