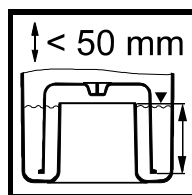
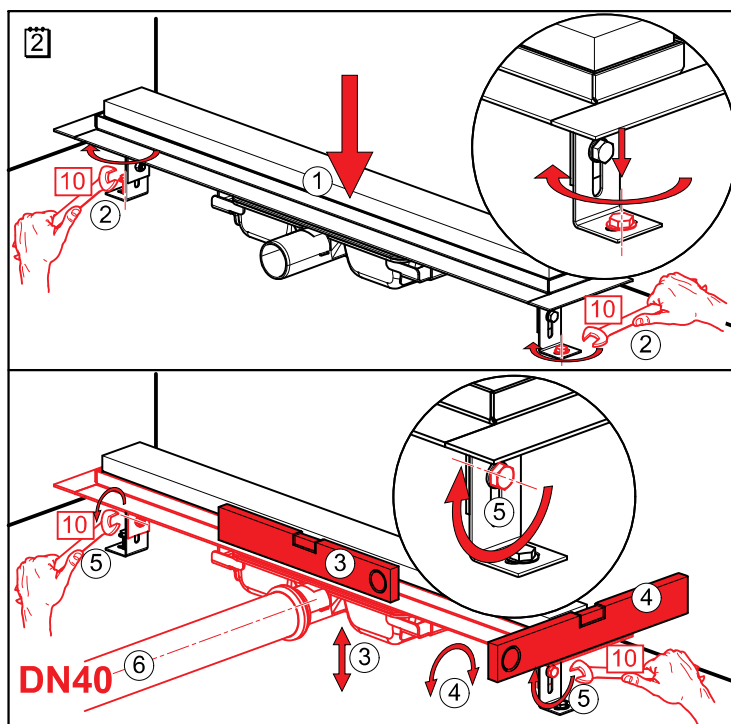
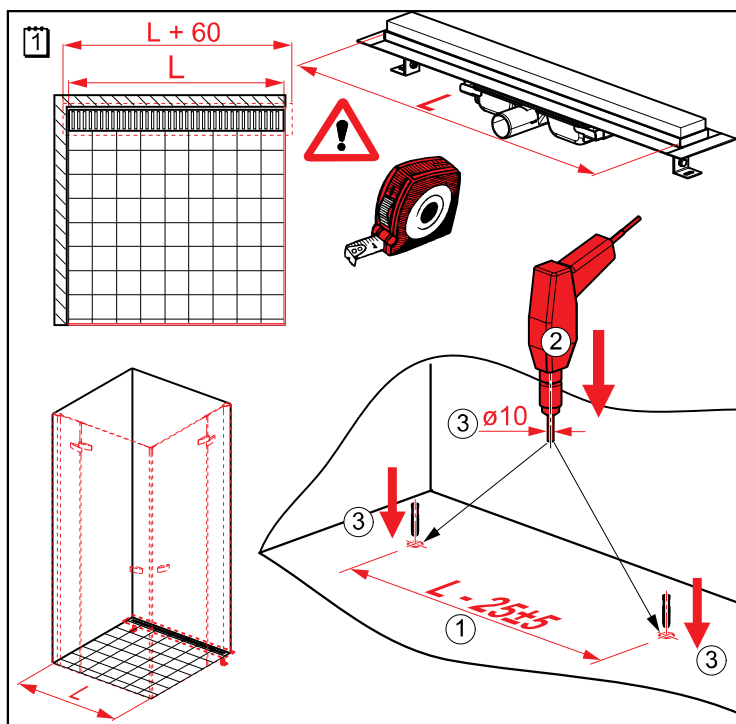
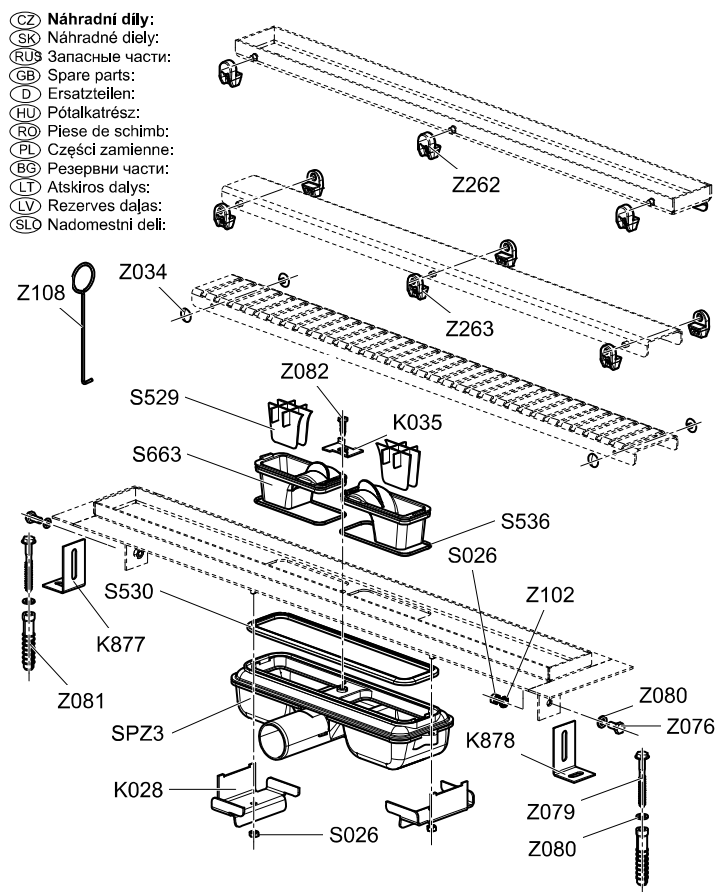
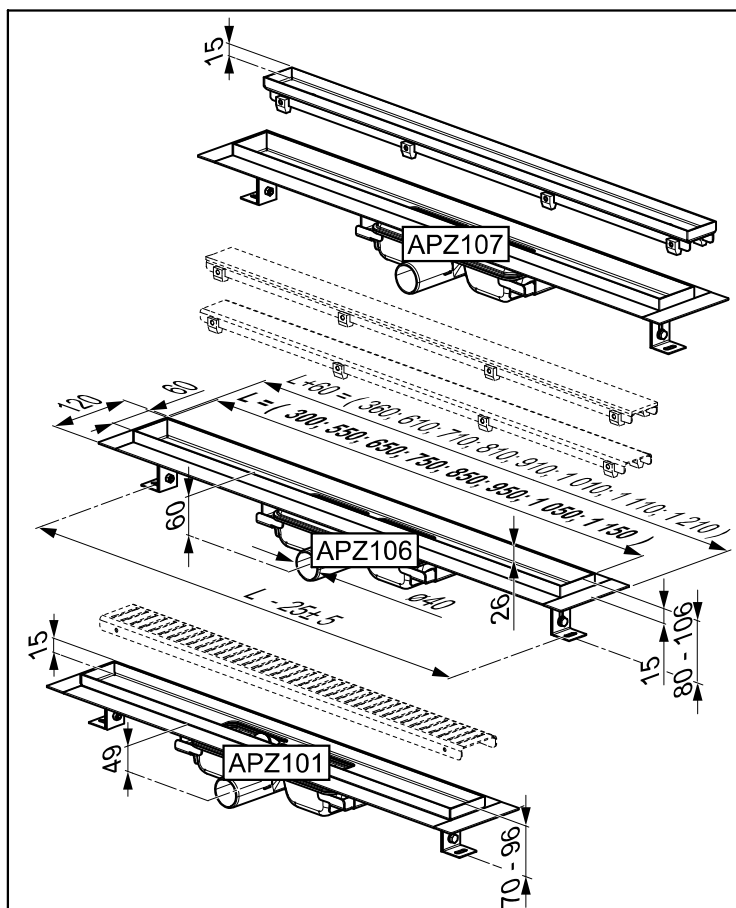
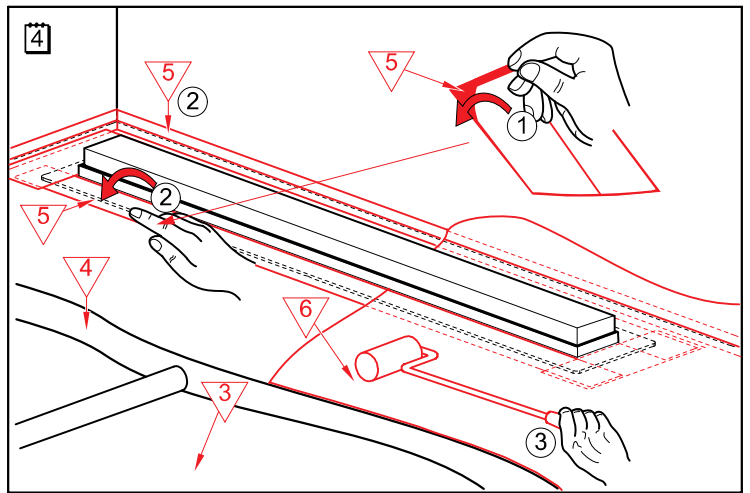
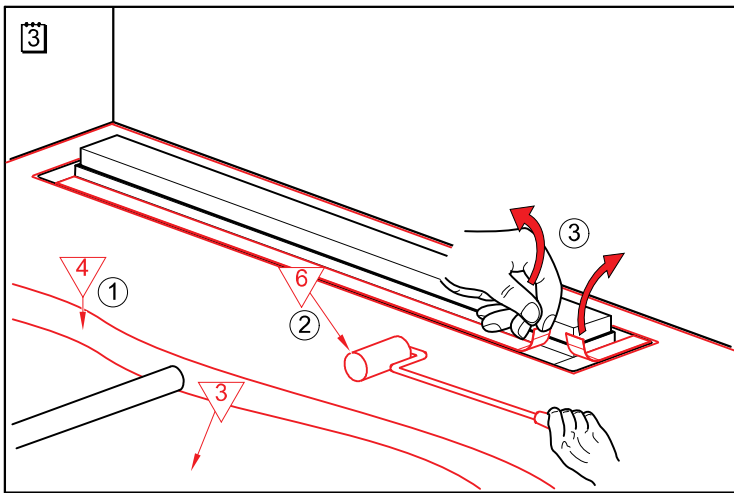


- CZ** Podlahový žlab
- SK** Podlahový žľab
- RUS** Водоотводящий жёлоб
- GB** Linear shower drain
- D** Bodenablaufrinne für Duschen
- HU** Nemesacél padlócsatornák
- RO** Canal de scurgere pentru dus
- PL** Odwodnienie liniowe podłogowe
- BG** Подово корито
- LT** Vandens nutekėjimo latakas
- LV** Ūdens novades kanāls
- SL** Talni sifonski kanal



APZ101 APZ106 APZ107





<p>5</p> <p>CZ</p> <ol style="list-style-type: none"> 1 - Žlab 2 - Sifon 3 - Podkladní beton 4 - Vrchní beton 5 - Hydroizolační páska 6 - Hydroizolační hmota 7 - Lepidlo 8 - Dlažba 9 - Flexibilní výplň 	<p>SK</p> <ol style="list-style-type: none"> 1 - Žlab 2 - Sifón 3 - Podkladový betón 4 - Vrchný betón 5 - Hydroizolačná páska 6 - Hydroizolačná hmota 7 - Lepidlo 8 - Dlažba 9 - Flexibilná náplň 	<p>RUS</p> <ol style="list-style-type: none"> 1 - Жёлоб 2 - Сифон 3 - Бетон для основания 4 - Верхний слой бетона 5 - Гидроизоляционная лента 6 - Гидроизоляционный материал 7 - Клей 8 - Мостовая 9 - Мягкое заполнение 	<p>GB</p> <ol style="list-style-type: none"> 1 - Dreins 2 - Siphons 3 - Flooring concrete 4 - Top concrete 5 - Hydroisolation wrapper / band/ 6 - Hydroisolation substance 7 - Glue 8 - Paving 9 - Flexible filler 	<p>D</p> <ol style="list-style-type: none"> 1 - Rinne 2 - Geruchsverschluss 3 - Unterbeton 4 - Oberbeton 5 - Hydroisolationsband 6 - Hydroisolationsmasse 7 - Klebstoff 8 - Pflaster 9 - Flexible Füllung
<p>HU</p> <ol style="list-style-type: none"> 1 - Csatorna 2 - Szifon 3 - Alap betón réteg 4 - Felső betón réteg 5 - Vizálló szalag 6 - Vizálló anyag 7 - Ragasztó 8 - Padlóburkoló lap 9 - Rugalmas betét 	<p>RO</p> <ol style="list-style-type: none"> 1 - Canal 2 - Sifon de canalizare 3 - Betonare inferioara 4 - Betonare de suprafata 5 - Legatura de hidroizolare 6 - Substanta pentru hidroizolare 7 - Adeziv 8 - Pavaj 9 - Umplutura 	<p>PL</p> <ol style="list-style-type: none"> 1 - Korytko 2 - Syfon 3 - Wylewka betonowa dolna 4 - Wylewka betonowa górna 5 - Hydroizolacyjna tasma 6 - Masa hydroizolacyjna 7 - Klej 8 - Płytki 9 - Elastyczna fuga 	<p>BG</p> <ol style="list-style-type: none"> 1 - Коритото 2 - Сифон 3 - Подложен бетон 4 - Замазка (Горен бетон) 5 - Хидроизолациона лента 6 - Хидроизолачен материал 7 - Лепило 8 - Плочки 9 - Флекси затьпване 	<p>SLO</p> <ol style="list-style-type: none"> 1 - Žleb 2 - Sifon 3 - Talni beton 4 - Vrhni beton (estrih) 5 - Delitacijski trak 6 - Hidroizolacijska snov 7 - Lepilo 8 - Končni tlak 9 - Gibljiv lijak



CZ Před betonáží je nutno provést test těsnosti !

SK Pred betonážou je nutné urobiť skúšku tesnosti!

RUS Перед бетонированием важно проконтролировать герметичность!

GB Before concreting it's necessary carry out test tightness !

D Vor Betonung ist notwendig eine Dichtungsprobe durchführen!

HU Betonozás előtt győződjön meg a tömítésről!

RO Inainte de betonare este necesara o verificare de etanseitate!

PL Przed zalaniem betonem należy sprawdzić probę szczelności!

BG Преди бетонажа е необходимо да се направи проба на плътност (теч)!

SLO Preden zabetoniramo je obvezen test tesnosti!

CZ Žlab musí být napojen na uzemnění !

SK Žlab musí byť napojený k uzemneniu !

RUS Жёлоб должны быть заземлѐн !

GB Dreins must be line up on earth connection !

D Rinne muss auf Erdung anschließen !

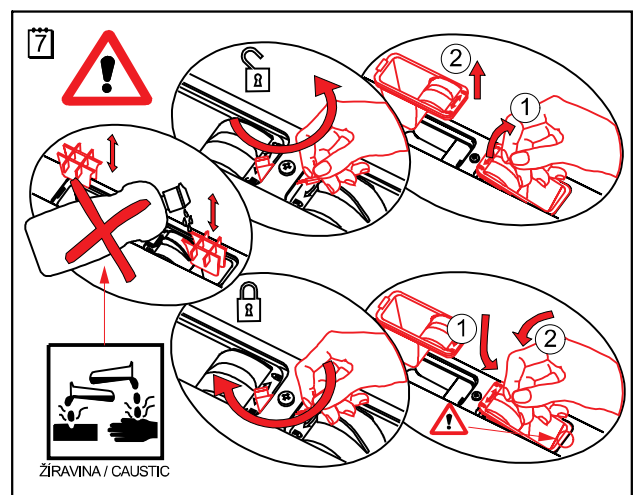
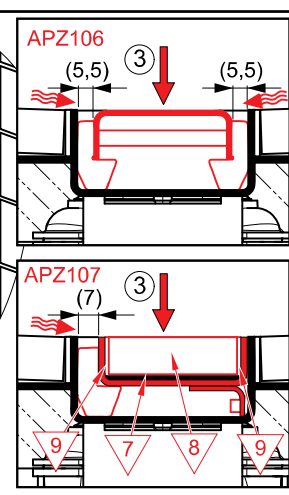
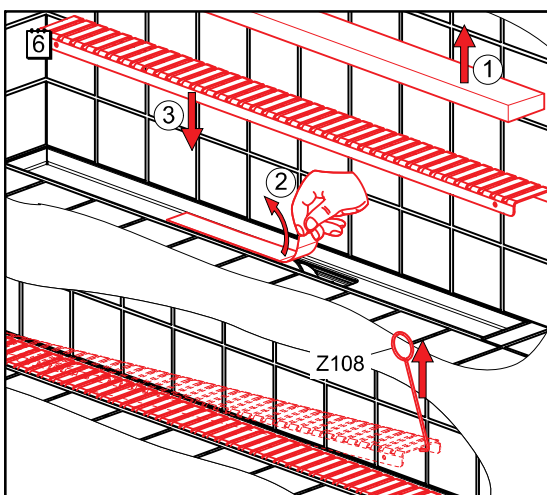
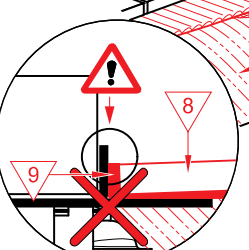
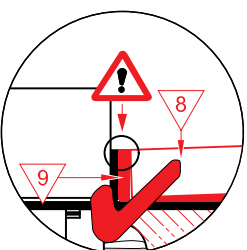
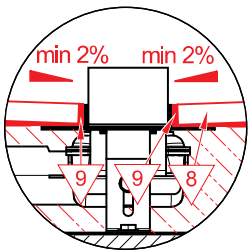
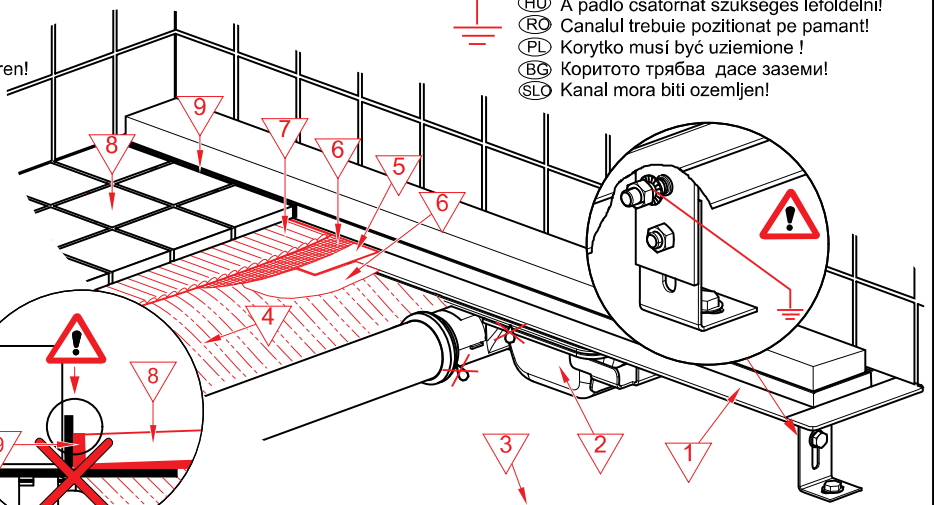
HU A padló csatornát szükséges leföldelni!

RO Canalul trebuie pozitionat pe pamant!

PL Korytko musi być uziemione !

BG Коритото трябва да се заземи!

SLO Kanal mora biti ozemljen!



CZ Výrobce:	RO Producătorul:
SK Výrobca:	PL Producent:
RUS Производитель:	BG Производител:
GB Producer:	LT Gamintojas:
D Produzent:	LV Ražotājs:
HU Gyártó:	SLO Proizvajalec:

Alca plast, s. r. o., Bratislavská 2846, 690 02 Břeclav, Česká republika

Tel.: +420 519 326 499, +420 519 323 456 – prodej ČR

Tel.: +420 519 361 641 – export, Fax: +420 519 330 621

e-mail: alcaplast@alcaplast.cz, www.alcaplast.cz