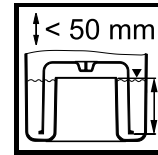


Alca PLAST®

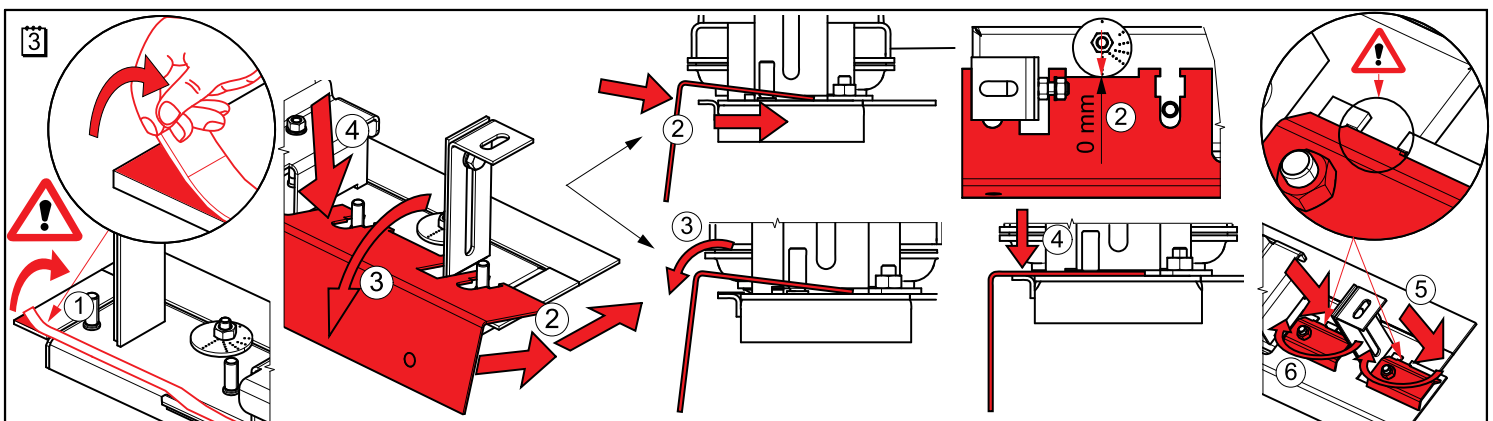
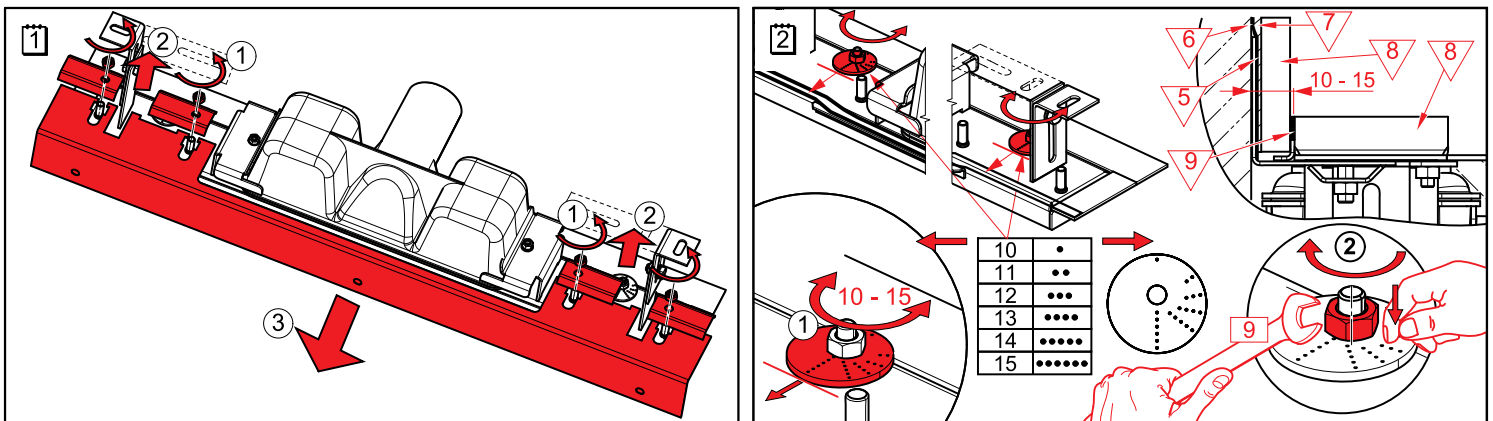
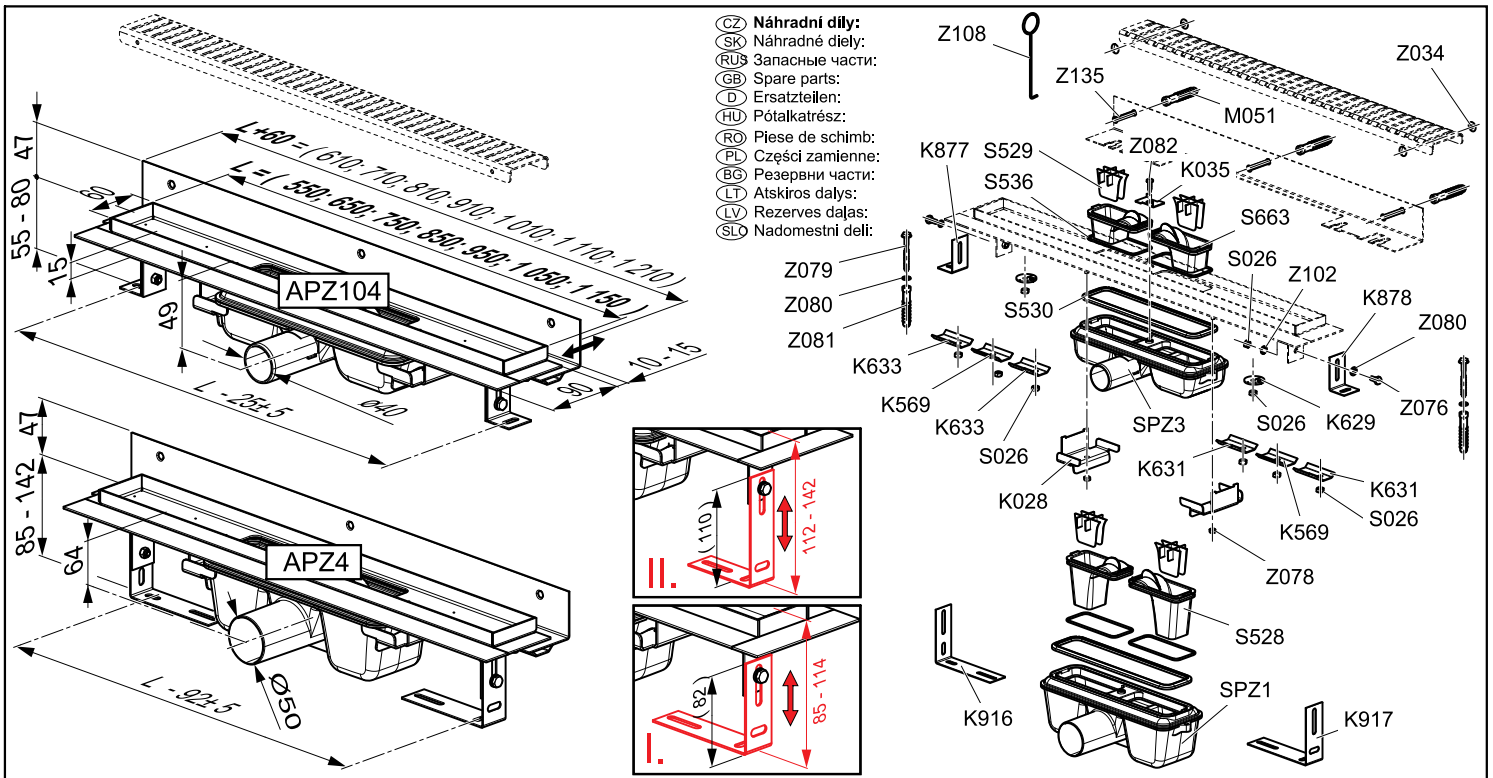
Alca®

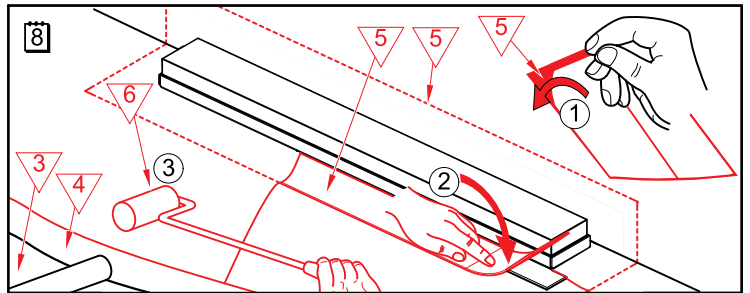
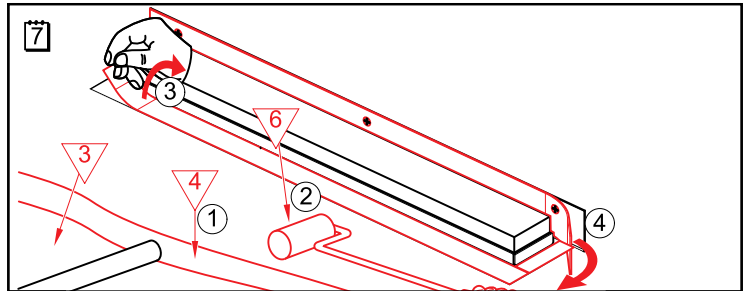
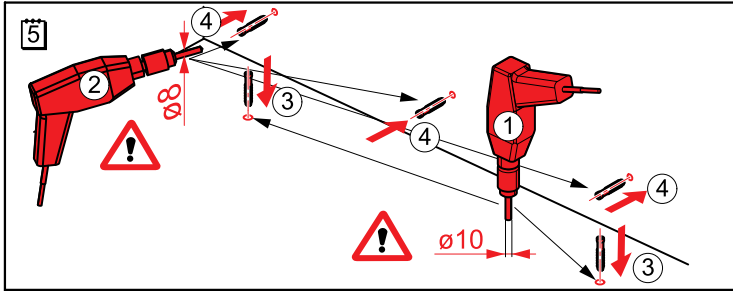
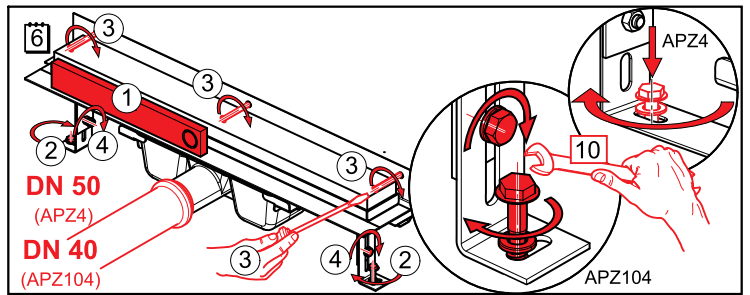
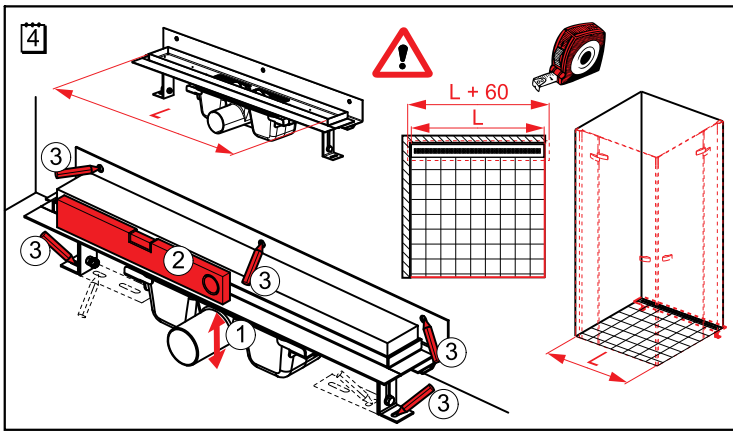
- (CZ) Podlahový žlab
- (SK) Podlahový žľab
- (RU) Водоотводящий желоб
- (GB) Linear shower drain
- (D) Bodenablaufrinne für Duschen
- (HU) Nemesacél padlócsatornák
- (RO) Canal de scurgere pentru dus
- (PL) Odwodnienie liniowe podłogowe
- (BG) Подово корито
- (LT) Vandens nutekėjimo latakas
- (LV) Ūdens novades kanāls
- (SL) Talni sifonski kanal

APZ4



APZ104





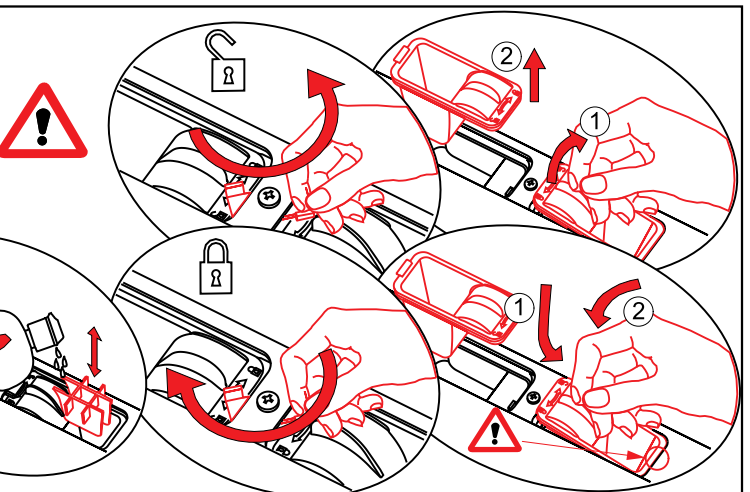
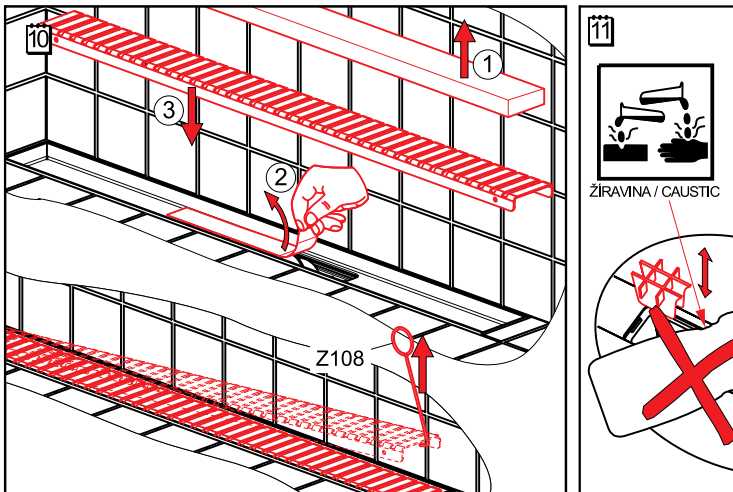
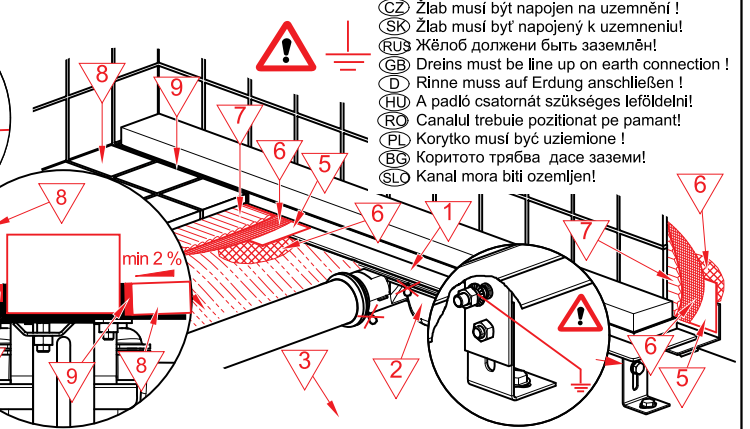
- | | | | | | |
|-----------|---|-----------|--|------------|---|
| CZ | 1 - Žlab
2 - Sifon
3 - Podkladní beton
4 - Vrchní beton
5 - Hydroizolační páska
6 - Hydroizolační hmota
7 - Lepidlo
8 - Dlažba
9 - Flexibilní výplň | SK | 1 - Žľab
2 - Sifón
3 - Podkladový betón
4 - Vrchný betón
5 - Hydroizolačná páska
6 - Hydroizolačná hmota
7 - Lepidlo
8 - Dlažba
9 - Flexibilná náplň | RUS | 1 - Жёлоб
2 - Сифон
3 - Бетон для основания
4 - Верхний слой бетона
5 - Гидроизоляционная лента
6 - Гидроизоляционная смесь
7 - Клей
8 - Мостовая
9 - Мягкое заполнение |
|-----------|---|-----------|--|------------|---|

- | | | | | | |
|-----------|---|----------|---|-----------|--|
| GB | 1 - Drains
2 - Siphons
3 - Flooring concrete
4 - Top concrete
5 - Hydroisolation wrapper / band/
6 - Hydroisolation substance
7 - Glue
8 - Paving
9 - Flexible filler | D | 1 - Rinne
2 - Geruchsverschluss
3 - Unterbeton
4 - Oberbeton
5 - Hydroisoliationsband
6 - Hydroisoliationsmasse
7 - Klebstoff
8 - Pflaster
9 - Flexible Füllung | HU | 1 - Csatorna
2 - Szifon
3 - Alap beton réteg
4 - Felső beton réteg
5 - Vizálló szalag
6 - Vizálló anyag
7 - Ragasztó
8 - Padlóburkoló lap
9 - Rugalmas betét |
|-----------|---|----------|---|-----------|--|

- | | | | |
|-----------|---|-----------|---|
| RO | 1 - Canal
2 - Sifon de canalizare
3 - Betonare inferioara
4 - Betonare de suprafata
5 - Legatura de hidroizolare
6 - Substanta pentru hidroizolare
7 - Adeziv
8 - Pavaj
9 - Umplutura | PL | 1 - Korytko
2 - Syfon
3 - Wylewka betonowa dolna
4 - Betonare de suprafata
5 - Hydroizolacyjna tasma
6 - Masa hydroizolacyjna
7 - Klej
8 - Płytki
9 - Elastyczna fuga |
|-----------|---|-----------|---|

- | | | | |
|-----------|---|------------|--|
| BG | 1 - Корито
2 - Сифон
3 - Подложен бетон
4 - Замазка (Горен бетон)
5 - Хидроизолационна лента
6 - Хидроизолационен материал
7 - Лепило
8 - Плочки
9 - Флекси запълване | SLO | 1 - Žleb
2 - Sifon
3 - Talni beton
4 - Vrhni beton (estrih)
5 - Delitacijski trak
6 - Hidroizolacijska snov
7 - Lepilo
8 - Končni tlak
9 - Gibljiv lijak |
|-----------|---|------------|--|

- CZ** Před betonáží je nutno provést test těsnosti!
SK Pred betonážou je nutné urobiť skúšku tesnosti!
RUS Перед бетонированием важно проконтролировать герметичность!
GB Before concreting it's necessary carry out test tightness!
D Vor Betonung ist notwendig eine Dichtungsprobe durchführen!
HU Betonozás előtt győződjön meg a tömítésről!
RO Înainte de betonare este necesara o verificare de etanșitate!
PL Przed zalaniem betonem należy sprawdzić probę szczelności!
BG Преди бетонажа е необходимо да се направи проба на плътност (теч)!
SLO Preden zabetoniramo je obvezen test tesnosti!



- | | |
|---------------------------|--------------------------|
| CZ Výrobce: | RO Producătorul: |
| SK Výrobca: | PL Producent: |
| RUS Производитель: | BG Производител: |
| GB Producer: | LT Gamintojas: |
| D Produzent: | LV Ražotājs: |
| HU Gyártó: | SLO Proizvajalec: |

Alca plast, s. r. o., Bratislavská 2846, 690 02 Břeclav, Česká republika
 Tel.: +420 519 326 499, +420 519 323 456 – prodej ČR
 Tel.: +420 519 361 641 – export, Fax: +420 519 330 621
 e-mail: alcaplast@alcaplast.cz, www.alcaplast.cz