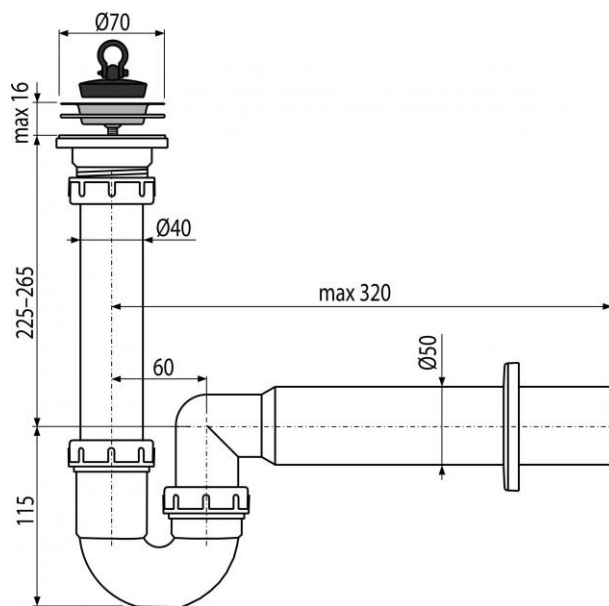


## A800-DN50

Sifon trubkový s nerezovou mřížkou Ø70



### Použití:

Pro dřez

### Vlastnosti:

- Napojení na odpadní trubku Ø50 mm
- Materiál: polypropylen

### Normy:

ČSN EN 274

### Rozsah dodávky:

- Tělo sifonu
- Zátka z PVC
- Nerezová mřížka výpusti
- Rozeta plastová

### Objednací číslo:

Kód	EAN
A800-DN50	8594045938203

## A800-DN50

Sifon trubkový s nerezovou mřížkou Ø70

### Technické parametry:

- Zápachová uzávěra 64 mm
- Průtok 60 l/min
- Tepelný atest 95 °C

### Záruka:

2/3 let

### Související výrobky:

A30, A44M-DN40, P067

### Náhradní díly:

P 019 ND, S 004 ND, S 009 ND, S 014 ND, S 085 ND, S 090 ND, S 116 ND, S 323 ND, S 516 ND

Hmotnost (kus)	0,3359 kg
Hmotnost (balení)	6,718 kg
Hmotnost (paleta)	208,104 kg
Rozměr (kus)	--- mm
Rozměr (balení)	590x240x390 mm
Množství (balení)	20 ks
Množství (paleta)	560 ks