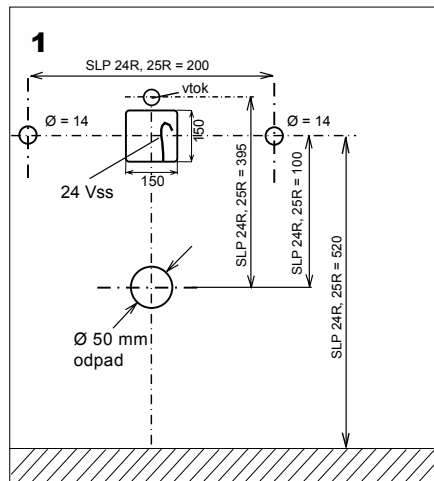
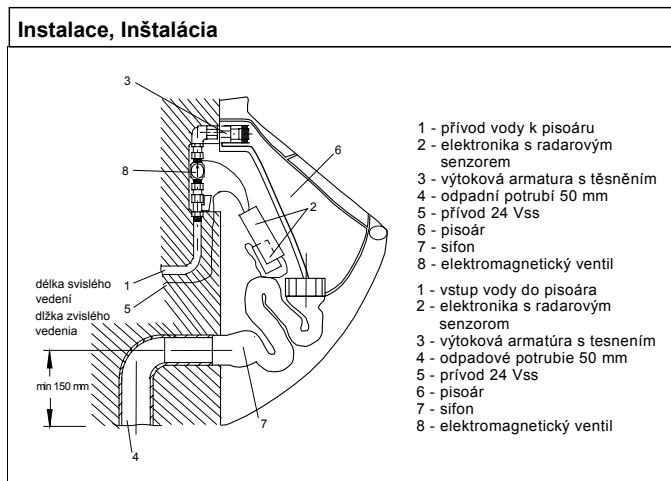
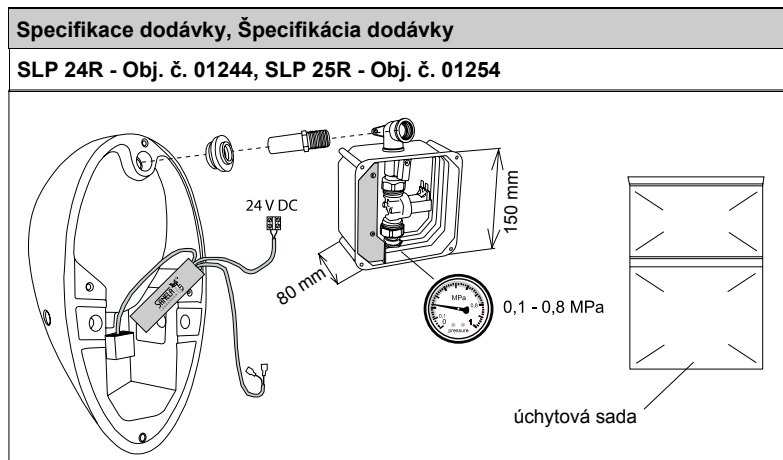
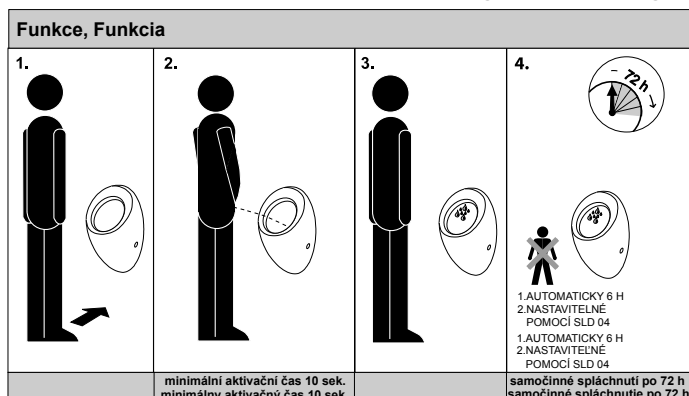
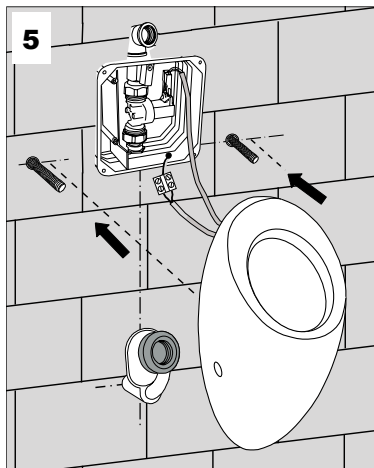
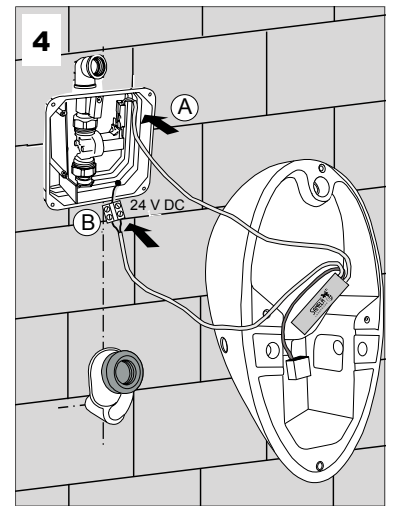
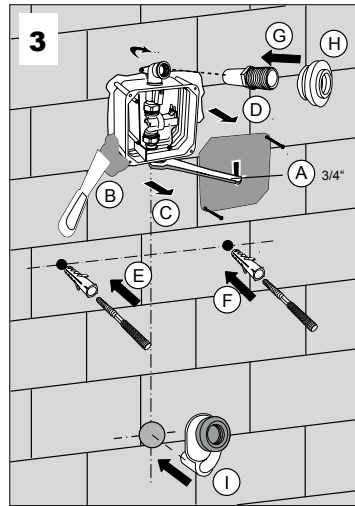
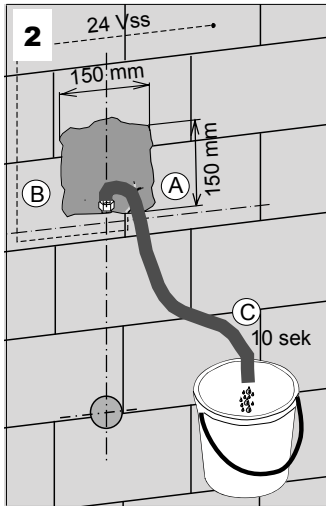


## Automatický radarový splachovač pisoáru SLP 24R, SLP 25R Automatický radarový splachovač pisoára SLP 24R, SLP 25R



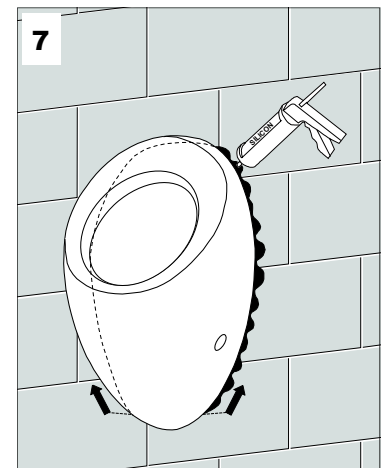
Doporučené příslušenství	
SLD 04	Dálkové ovládání pro nastavování parametrů radarového splachovače
SLZ 01Y	Napájecí zdroj 230/24 Vss, pro napájení maximálně 5 ks splachovačů
SLZ 01Z	Napájecí zdroj 230/24 Vss, pro napájení maximálně 9 ks splachovačů
SLZ 04Y	Napájecí zdroj 230/24 Vss pro uchycení na lištu a napájení max. 5 ks splachovačů
SLZ 04Z	Napájecí zdroj 230/24 Vss pro uchycení na lištu a napájení max. 9 ks splachovačů

Doporučené príslušenstvo	
SLD 04	Diaľkový ovládač pre nastavenie parametrov radarového splachovača
SLZ 01Y	Napájecí zdroj 230/24 Vss, pre napájanie max. 5 ks splachovačov
SLZ 01Z	Napájecí zdroj 230/24 Vss, pre napájanie max. 9 ks splachovačov
SLZ 04Y	Napájecí zdroj 230/24 Vss pre pripevnenie na lištu a napájanie max. 5 ks splachovačov
SLZ 04Z	Napájecí zdroj 230/24 Vss pre pripevnenie na lištu a napájanie max. 9 ks splachovačov



**6**

uchycení pisoáru na stěnu  
(viz montážní návod k úchytové sadě)



<p><b>8 a</b></p>	<p><b>8 b</b></p>	<p><b>8 c</b></p> <p>JEDNO AUTOMATICKÉ SPLÁCHNUTÍ JEDNO AUTOMATICKÉ SPLÁCHNUTIE</p>	<p><b>8 d</b></p> <p>PIP 20 min.</p>
-------------------	-------------------	---	--

**Servis**

Vzhledem k možnosti zanesení ventilu nečistotami z vody je doporučeno provést 1x ročně kontrolu sítka elektromagnetického ventilu, dotažení šroubových spojů a dosadacích ploch konektorů.

Veškeré nerezové díly je možné čistit pouze vodou, mýdlem a měkkým hadrem. V žádném případě není možné použít agresivní a abrazivní čisticí prostředky.

Po vybalení výrobku je nutné s obalem postupovat podle zákona o obalech.

Výrobce ujišťuje, že na výrobek je vydáno prohlášení o shodě v souladu se zákonem č. 22/1997 Sb.

**Servis**

Vzhľadom k možnosti zanesenia ventilu nečistotami z vody sa doporučuje previesť 1x ročne kontrolu sítka elektromagnetického ventilu, dotiahnutia skrutkových spojov a dosadacích plôch konektorov.

Všetky nerezové diely je možné čistiť iba vodou, mydlom a jemnou handričkou, v žiadnom prípade nie je možné použiť agresívne a abrazívne čistiace prostriedky.

Po vybalení výrobku je potrebné s obalom postupovať podľa zákona o obaloch.

Výrobca garantuje, že na výrobok je vydávané prehlásenie o shode v súlade so zákonom č. 22/1997 Sb.

# Změna intervalu automatického spláchnutí pomocí SLD 04

## Zmena intervalu automatického spláchnutia pomocí SLD 04

