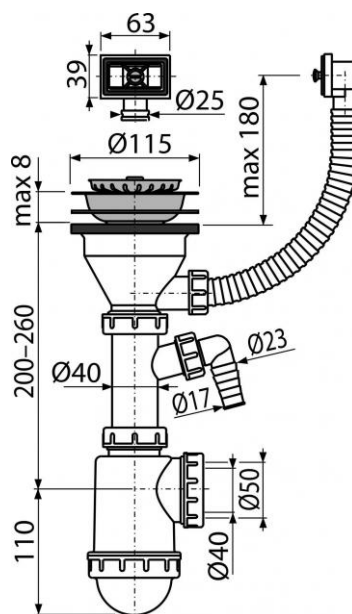


## A447P-DN50/40

Sifon dřezový s nerezovou mřížkou Ø115, flexi přepadem a přípojkou



### Použití:

Pro dřez s přepadem

### Vlastnosti:

- Sítko na výpusti slouží i jako zátka
- Vývod odpadu připraven pro napojení odpadní trubky Ø50 nebo Ø40 mm
- S přípojkou pro pračku nebo myčku nádobí
- Materiál: polypropylen

### Normy:

ČSN EN 274

### Rozsah dodávky:

- Tělo sifonu s přípojkou a přepadem
- Nerezová zátka
- Nerezová mřížka výpusti

### Objednací číslo:

Kód	EAN
A447P-DN50/40	8594045936018

## A447P-DN50/40

Sifon dřezový s nerezovou mřížkou Ø115, flexi přepadem a přípojkou

### Technické parametry:

- Zápachová uzávěra 53 mm
- Průtok 44 l/min
- Tepelný atest 95 °C
- Přípojka na hadici 17 mm

### Záruka:

2/3 let

### Související výrobky:

A30, A44M-DN40, A702, A707, A708, A71, A72, A77, A78, A79, A790, P046, P047, P067

### Náhradní díly:

P 050 ND, P0048-ND, S 004 ND, S 009 ND, S 120 ND, S 121 ND, S 323 ND, S 352 ND, S 355 ND, S 381 ND, S 385 ND, S 516 ND, S 517 ND, V 023 ND

Hmotnost (kus)	0,5562 kg
Hmotnost (balení)	8,3430 kg
Hmotnost (paleta)	253,6040 kg
Rozměr (kus)	280x180x120 mm
Rozměr (balení)	590x240x390 mm
Množství (balení)	15 ks
Množství (paleta)	420 ks