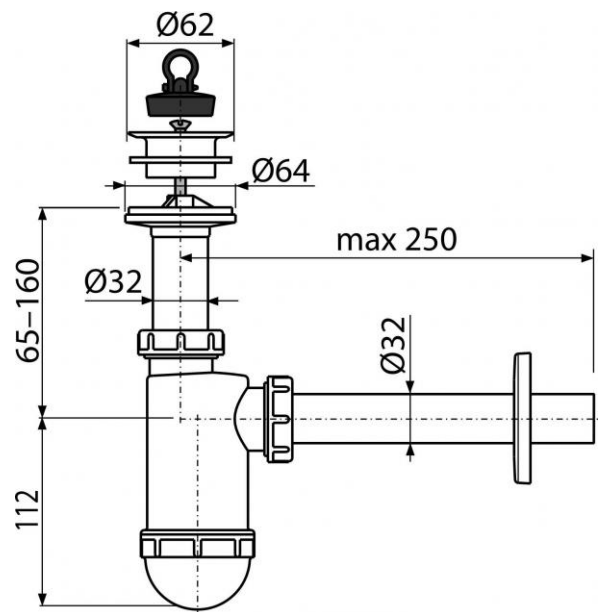


## A420

Sifon umyvadlový Ø32 s plastovou mřížkou Ø63



### Použití:

Pro umyvadlo

### Vlastnosti:

- Napojení na odpadní trubku Ø32 mm
- Materiál: polypropylen

### Normy:

ČSN EN 274

### Rozsah dodávky:

- Tělo sifonu
- Zátka z PVC
- Plastová mřížka výpusti
- Rozeta plastová

### Objednací číslo:

Kód	EAN
A420	8594045935301

## A420

Sifon umyvadlový Ø32 s plastovou mřížkou Ø63

### Technické parametry:

- Zápachová uzávěra 58 mm
- Průtok 38 l/min
- Tepelný atest 95 °C

### Záruka:

2/3 let

### Související výrobky:

P066, Z0004-ND

### Náhradní díly:

P 012 ND, P 061, S 003 ND, S 007 ND, S 008 ND, S 012 ND, S 015 ND, S 016 ND, S 085 ND, S 336 ND, S 515 ND

Hmotnost (kus)	0,2608 kg
Hmotnost (balení)	6,52 kg
Hmotnost (paleta)	202,56 kg
Rozměr (kus)	--- mm
Rozměr (balení)	590x240x390 mm
Množství (balení)	25 ks
Množství (paleta)	700 ks