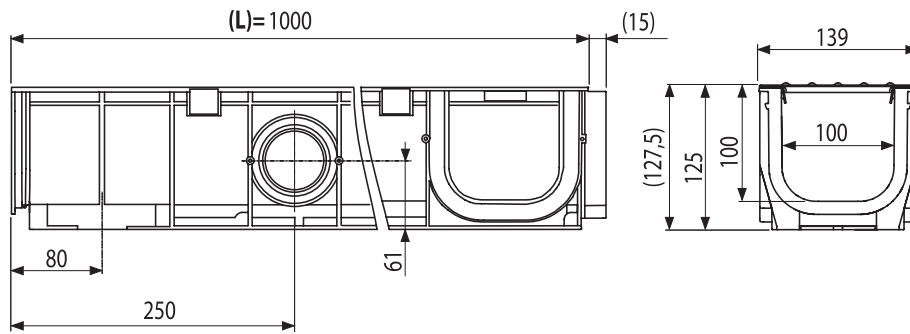


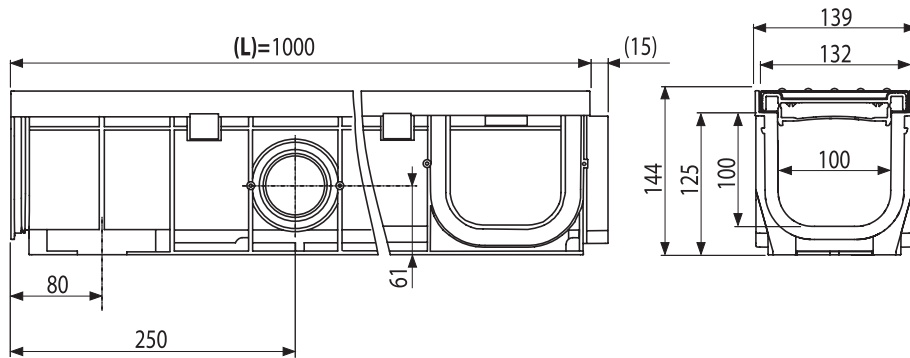


AVZ101-R101 ▣ AVZ102-R102 - „A15”

[mm]



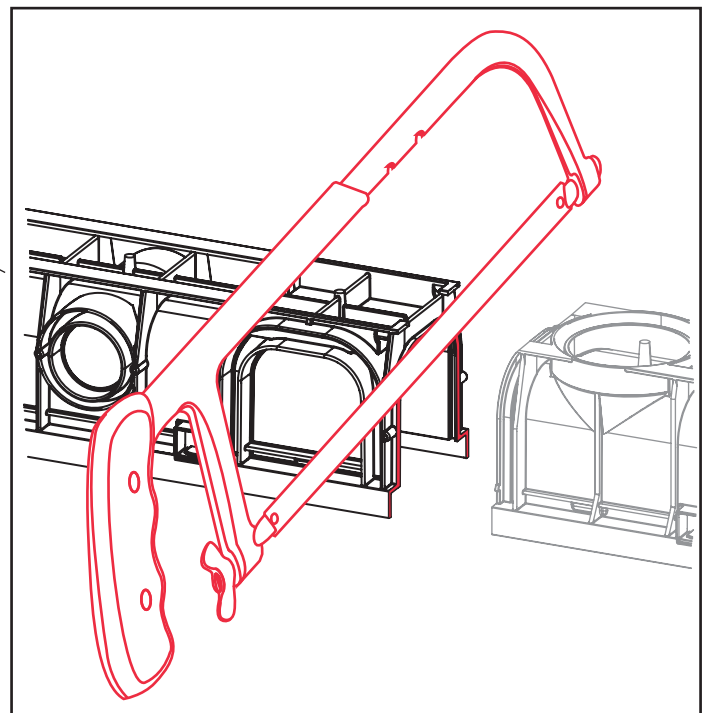
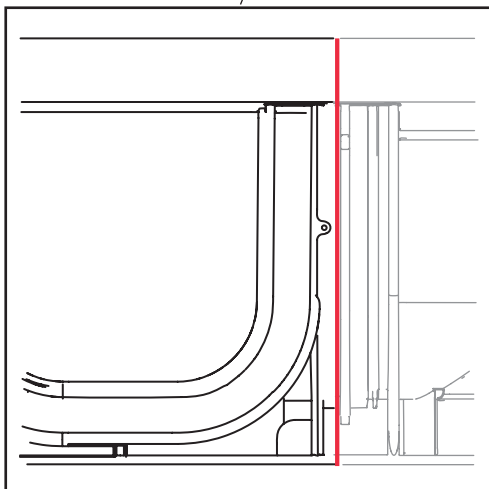
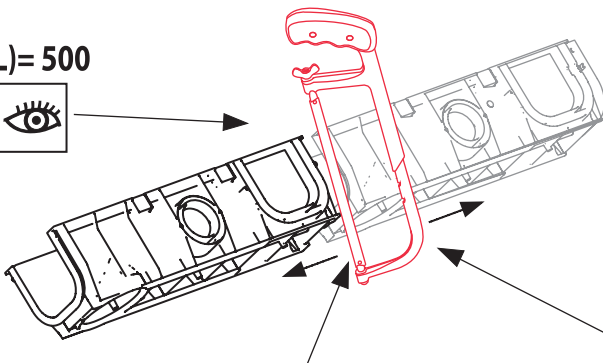
AVZ101-R101



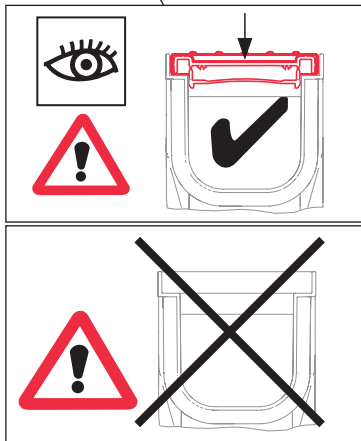
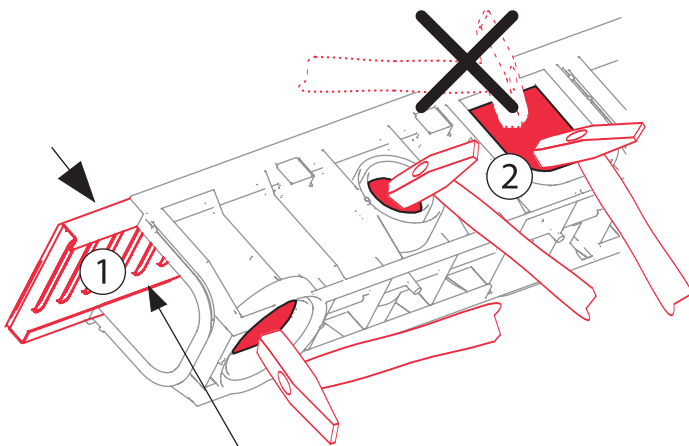
AVZ102-R102

1

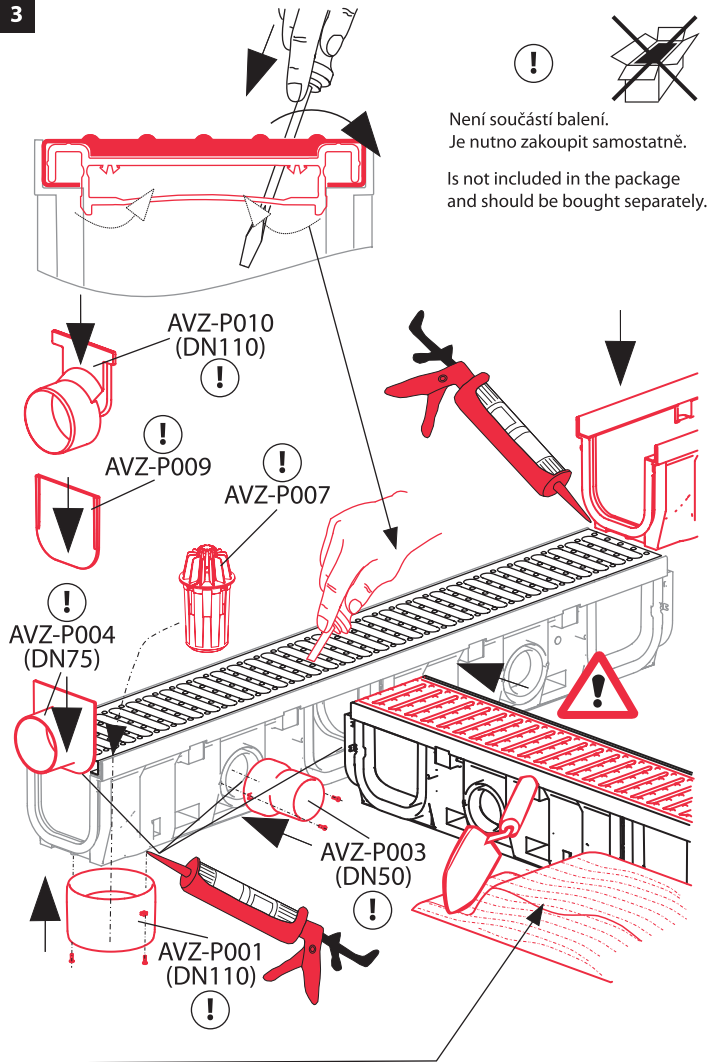
(L)= 500



2



3



4

A15

Dokončený povrch obklopující žlab by měl být 3-5 mm nad povrchem mřížky.
Finished surface surrounding the outdoor drain should be 3-5 mm above the top surface of the drain grid.

